

# PATRIOT

## ИНСТРУКЦИЯ ПО ЭКСПЛУАТАЦИИ

### FD 800h

## ДРЕЛЬ СЕТЕВАЯ УДАРНАЯ

120 30 1460



Мы позаботились и разместили цифровую версию инструкции на странице продукта. Также вы можете узнать о новинках подписавшись на наши аккаунты в популярных соцсетях.



ВВЕДЕНИЕ	4
ОБЛАСТЬ ПРИМЕНЕНИЯ И НАЗНАЧЕНИЕ	5
ТЕХНИЧЕСКИЕ ХАРАКТЕРИСТИКИ	5
ВНЕШНИЙ ВИД ЭЛЕКТРОИНСТРУМЕНТА	5
ИНСТРУКЦИЯ ПО ТЕХНИКЕ БЕЗОПАСНОСТИ	6
ПОДГОТОВКА К РАБОТЕ	6
ПОРЯДОК РАБОТЫ	7
РЕКОМЕНДАЦИИ ПО ЭКСПЛУАТАЦИИ	8
ТЕХНИЧЕСКОЕ ОБСЛУЖИВАНИЕ	8
СРОК СЛУЖБЫ, УСЛОВИЯ ХРАНЕНИЯ, ТРАНСПОРТИРОВКИ И УТИЛИЗАЦИЯ	9
ВОЗМОЖНЫЕ НЕИСПРАВНОСТИ И МЕТОДЫ ИХ УСТРАНЕНИЯ	10
КОМПЛЕКТАЦИЯ	11
РАСШИФРОВКА СЕРИЙНОГО НОМЕРА	12
ГАРАНТИЙНЫЙ ТАЛОН	13
ГАРАНТИЙНЫЕ ОБЯЗАТЕЛЬСТВА	14
АДРЕСА СЕРВИСНЫХ ЦЕНТРОВ	15

**Благодарим Вас за приобретение электроинструмента торговой марки Patriot.**



**ВНИМАНИЕ!** Данная Инструкция содержит необходимую информацию, касающуюся работы и технического обслуживания электроинструмента Patriot. Внимательно ознакомьтесь с Инструкцией перед началом эксплуатации. Не допускайте людей не ознакомившихся с данным руководством к работе. Настоящая Инструкция является частью изделия и должна быть передана покупателю при его приобретении.

Информация, содержащаяся в Инструкции по эксплуатации, действительна на момент издания. Изготовитель оставляет за собой право вносить в конструкцию изменения, не ухудшающие характеристики инструмента, без предварительного уведомления.

### **Условия реализации**

Розничная торговля инструментом и изделиями производится в магазинах, отделах и секциях магазинов, павильонах и киосках, обеспечивающих сохранность продукции, исключающих попадание воды.

При совершении купли продажи лицо осуществляющее продажу товара, проверяет в присутствии покупателя внешний вид товара, его комплектность и работоспособность. По возможности производит отметку в гарантийном талоне, прикладывает гарантийный чек. Предоставляет информацию об организациях выполняющих монтаж, подключение, и адреса сервисных центров.

### **Данные по шуму и вибрации**

Средний уровень звукового давления, $L_{pa}$ , дБ(А)	94
Средний уровень звуковой мощности, $L_{wa}$ , дБ(А)	105
Коэффициент неопределенности, К, дБ	3
Среднеквадратичное значение скорректированного виброускорения $a_h$ , $m/s^2$	18
Коэффициент неопределенности, К, $m/s^2$	1,5

## ОБЛАСТЬ ПРИМЕНЕНИЯ И НАЗНАЧЕНИЕ

### Назначение

Дрель ударная электрическая предназначена для сверления отверстий в различных материалах (*дерево, сталь, кирпич, легкий бетон и т.д.*) при установке соответствующих сверл.

### Области применения

Изделие предназначено использования в районах с умеренным климатом с характерной температурой от  $-10^{\circ}\text{C}$  до  $+40^{\circ}\text{C}$ , относительной влажностью не более 80%, отсутствием прямого воздействия атмосферных осадков и чрезмерной запыленности воздуха.

## ТЕХНИЧЕСКИЕ ХАРАКТЕРИСТИКИ

Модель	FD 800h
Потребляемая мощность	230В~50Гц, 850 Вт
Патрон	ключевой
Макс. диаметр сверла, мм	13
Частота вращения шпинделя, об/мин	0-2700
Макс. частота ударов, уд/мин	43200
Макс. диаметр сверления ( <i>сталь / бетон / дерево</i> ), мм	13 / 16 / 35
Реверс / Регулировка скорости	+ / +
Защита от пыли / Режим удара	+ / +
Прорезиненная рукоятка ExtraGrip	+
Прорезиненный морозостойкий кабель	+

## ВНЕШНИЙ ВИД ЭЛЕКТРОИНСТРУМЕНТА (Рис. 1)

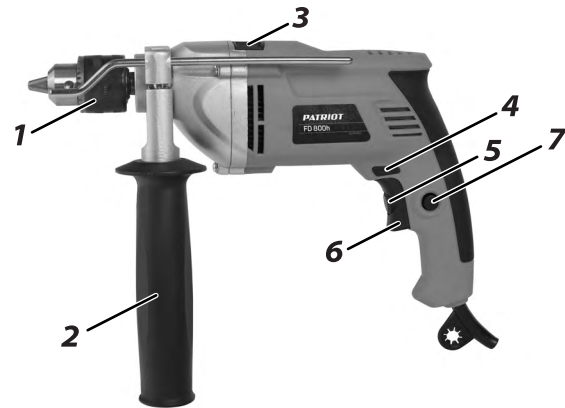


Рис. 1

1. Патрон сверлильный;
2. Дополнительная рукоятка;
3. Переключатель режимов работы;
4. Переключатель реверса;
5. Регулятор оборотов;
6. Выключатель;
7. Фиксатор выключателя.



**ВНИМАНИЕ!** Внешний вид и устройство инструмента могут отличаться от представленных в инструкции.

### ИНСТРУКЦИЯ ПО ТЕХНИКЕ БЕЗОПАСНОСТИ



**ВНИМАНИЕ!** Перед началом работы осмотрите и визуально проверьте изделие, кабель и инструмент на отсутствие видимых механических повреждений. Не используйте поврежденный (*искривленный, со сколами, трещинами*) сменный инструмент.

1. Во избежание травм и повреждений перед сверлением стен убедитесь в отсутствии в месте сверления скрытой проводки, газовых и водопроводных труб.
2. Всегда отключайте кабель питания от сети после окончания работы и перед любыми работами по обслуживанию изделия.
3. При работе используйте средства индивидуальной защиты.
4. В процессе работы сменный инструмент сильно нагревается. Дождитесь полного остывания оснастки во избежании ожогов.
5. Изделие передает на оператора вибрацию. Во избежание ущерба здоровью делайте перерывы в работе и ограничивайте общее время (*за смену*) работы с изделием.
6. В случае перебоя электроснабжения, например при исчезновении электричества в сети или вытаскивания вилки из розетки, снимите фиксацию выключателя. Это позволяет избежать повторного неконтролируемого запуска прибора.
7. Ремонт электроинструмента должен выполняться только специалистом. Не ремонтируйте инструмент самостоятельно. Если электроинструмент работает не надлежащим образом - обратитесь за помощью в авторизованный сервисный центр Patriot.

### ПОДГОТОВКА К РАБОТЕ

#### Установка / замена оснастки

1. Приготовьте необходимую оснастку (*биту, сверло*).
2. Вставьте спец. ключ для патрона хвостовиком в одно из отверстий на корпусе патрона (1). Проверните ключ на пару оборотов против часовой стрелки, чтобы раскрыть зажимные кулачки патрона (1). Вращайте втулку патрона (1), пока не раскроются кулачки. Вставьте нужное сверло в кулачки патрона (1). Затяните патрон (1), вращая ключ по часовой стрелке, чтобы закрепить сверло.

#### Выбор режима работы

В зависимости от вида работы установите переключатель режимов (3) в одно из следующих положений: *«сверло»* для безударного сверления, *«молоток»* - для сверления с ударом.



**ВНИМАНИЕ!** Во избежание повреждения изделия не переключайте режимы, не выключив изделие выключателем (6) и не дождавшись полной остановки патрона, и обязательно доводите переключатель до крайнего положения. Если переключатель не доходит до крайнего положения (*из-за несовпадения шестерен*), верните переключатель в предыдущее положение, включите дрель для проворачивания на несколько оборотов и повторите попытку.

#### Установка скорости вращения патрона

Установите необходимую частоту вращения патрона (1) регулятором (5) в сторону «+» (*на увеличение*) или «-» (*на уменьшение*).

### Переключатель направления вращения патрона

Переключателем (4) установите необходимое направление вращения сменного инструмента.

**Примечание!** Во избежание повреждения изделия не переключайте направление вращения (4) без полностью отжатой клавиши выключателя (6) и до остановки изделия и доводите переключатель (4) до крайнего положения. Не нажимайте выключатель (6) при нахождении переключателя (4) в промежуточном положении.

### ПОРЯДОК РАБОТЫ

1. Подключите изделие к сети.



**ВНИМАНИЕ!** Перед подключением убедитесь, что клавиша выключателя (6) не нажата и не зафиксирована фиксатором (7) в нажатом положении.

2. Для включения изделия нажмите клавишу выключателя (6).

3. Регулировка частоты вращения патрона (1) в пределах установленного максимума (*регулятором (5)*) осуществляется степенью нажатия на клавишу выключателя (6).

**Примечание!** Допускается регулировка частоты вращения патрона (1) регулятором (5) во время работы изделия без нагрузки.

4. Удерживая изделие двумя руками (*за основную и доп. рукоятку*), установите его перпендикулярно рабочей поверхности.



**ВНИМАНИЕ!** Перед сверлением стен, перекрытий предварительно определите местоположение скрытой проводки и труб.

5. Для фиксации клавиши включения при продолжительном сверлении на максимальных оборотах полностью нажмите клавишу (6), утопите кнопку (7) и отпустите клавишу. Для снятия фиксации повторно коротко нажмите клавишу (6).

### Особенности сверления бетона, кирпича, камня

При сверлении бетона, кирпича, камня возможно заклинивание инструмента, то есть прекращение его вращения.



**ВНИМАНИЕ!** Этот режим является опасным как для Вас, так и для изделия:

- включенное изделие передает большой крутящий момент на корпус и может травмировать Вас;
- заклинивание под напряжением является коротким замыканием для двигателя и может вывести его из строя.

Заклинивание инструмента может происходить, например:

- при затруднении вращения из-за накопившейся в отверстии породе. В этом случае выньте сверло из отверстия наполовину, включите изделие и, несколько раз погружая сверло до упора и вынимая обратно, освободите отверстие от продуктов сверления;
- при установке сверла, рабочий диаметр которого превышает указанное макс. значение. Замените сверло на соответствующее.
- при заклинивании сверла. Не пытайтесь извлечь его, прикладывая усилия к изделию. Извлеките сверло из патрона (*«снять» с него изделие*) и, стараясь не повредить, освободите его из клина.

Продолжайте работу только после устранения причины блокирования инструмента.

### РЕКОМЕНДАЦИИ ПО ЭКСПЛУАТАЦИИ

1. Включайте изделие в сеть только, когда Вы готовы к работе.
2. Во избежание несчастных случаев, каждый раз перед включением изделия в сеть проверяйте выключенное положение клавиши включения (4) и кнопки блокировки (6).
3. Перед сверлением стен предварительно определите местоположение скрытой проводки и труб.
4. Обеспечьте хорошее освещение, вентиляцию (*в процессе сверления образуется пыль в больших количествах*) и порядок на рабочем месте. Недостаточное освещение и посторонние предметы могут привести к повреждениям и травмам.
5. При работе расположите сетевой кабель вне рабочей зоны.
6. При сверлении глубоких отверстий периодически вынимайте инструмент из отверстия, чтобы удалить породную пыль и исключить перегрев сверла и выход его из строя.
7. Не прилагайте излишних усилий при работе с изделием. Это не ускорит процесс сверления, но только снизит качество работы и сократит срок службы изделия.
8. Для исключения перегрева делайте перерывы в работе, достаточные для охлаждения изделия.
9. Проверяйте состояние сетевого кабеля изделия. Не допускайте повреждения изоляции, загрязнения агрессивными и проводящими веществами, чрезмерных тянущих и изгибающих нагрузок. Поврежденный кабель подлежит замене в сервисном центре.

10. Выключайте изделие из сети сразу же по окончании работы.
11. Выключайте изделие только клавишей (6). Не выключайте, просто отсоединяя кабель от сети (*вынимая вилку из розетки*).
12. Периодически очищайте от грязи и пыли корпус изделия и кабель, вентиляционные отверстия.
13. Все работы по техническому обслуживанию должны проводиться при отключенном от сети кабеле.
14. Следите за исправным состоянием изделия. В случае появления подозрительных запахов, дыма, огня, искр следует выключить аппарат, отключить его от сети и обратиться в специализированный сервисный центр.
15. Ремонт электроинструмента должен выполняться только специалистом авторизованных сервисных центров Patriot. Не ремонтируйте электроинструмент самостоятельно. Если электроинструмент работает не надлежащим образом - обратитесь за помощью в авторизованный сервисный центр Patriot.

### ТЕХНИЧЕСКОЕ ОБСЛУЖИВАНИЕ



**ВНИМАНИЕ!** Перед началом проверки / технического обслуживания электроинструмента убедитесь, что он отключен от сети.

#### Общее обслуживание

Очищайте вентиляционные отверстия инструмента от пыли и грязи. Регулярно протирайте корпус и все доступные снаружи пластмассовые детали тканью без применения чистящих средств.

Использование некоторых средств для чистки, таких как бензин, аммиак, и т.д. приводят к повреждению пластмассовые части.



**ВНИМАНИЕ!** Замена угольных щеток и любые другие работы по техобслуживанию или регулировке должны осуществляться в уполномоченных сервис-центрах Patriot с использованием запасных частей только производства компании Patriot.

### **СРОК СЛУЖБЫ, УСЛОВИЯ ХРАНЕНИЯ, ТРАНСПОРТИРОВКИ И УТИЛИЗАЦИИ**

#### **Срок службы и утилизация**

Срок службы изделия 5 лет с момента даты продажи. Если дата продажи не указана, срок службы исчисляется с даты выпуска изделия. Не выбрасывайте электроинструмент в бытовые отходы! Отслуживший свой срок электроинструмент должен утилизироваться в соответствии с Вашими региональными нормативными актами по утилизации электроинструментов.

#### **Условия хранения**

Срок хранения - 5 лет при условии хранения продукции в закрытых помещениях с естественной вентиляцией в упаковке при температуре воздуха от -10°C до +50°C и относительной влажности воздуха не более 80%.

#### **Условия транспортировки**

Транспортировать продукцию можно любым видом закрытого транспорта в упаковке производителя или без нее, с сохранени-

ем изделия от механических повреждений, атмосферных осадков, воздействия химически-активных веществ и соблюдением мер предосторожности при перевозке хрупких грузов.

#### **Критерии предельного состояния**

Критериями предельного состояния изделия являются состояния, при которых его дальнейшая эксплуатация недопустима или экономически нецелесообразна. Например, чрезмерный износ, коррозия, деформация, старение или разрушение узлов и деталей или их совокупность при невозможности их устранения в условиях авторизированных сервисных центров оригинальными деталями, или экономическая нецелесообразность проведения ремонта.

#### **Технический регламент таможенного союза**

EAC RU C-CN.AU04.B.03830

Выдан: ООО «Сертификация и экспертиза», адрес: г. Москва, ул. Басовская, д. 16, стр. 1, эт. 6, пом. IX, ком. 43. Действует: с 16.04.2018г. по 15.04.2023г

ТР ТС 004/2011 «О безопасности низковольтного оборудования»

ТР ТС 010/2011 «О безопасности машин и оборудования»

ТР ТС 020/2011 «Электромагнитная совместимость технических средств»



### ВОЗМОЖНЫЕ НЕИСПРАВНОСТИ И МЕТОДЫ ИХ УСТРАНЕНИЯ

Неисправность	Возможная причина	Действия по устранению
Изделие не включается	Нет напряжения в сети	Проверьте напряжение в сети
	Неисправен выключатель	Обратитесь в сервисный центр для ремонта или замены
	Полный износ щеток	Обратитесь в сервисный центр для замены
	Неисправен двигатель	Обратитесь в сервисный центр для ремонта или замены
	Низкое напряжение сети	Проверьте напряжение в сети
	Износ щеток	Обратитесь в сервисный центр для замены
Изделие не развивает полных оборотов или не работает на полную мощность ( <i>при макс. нажатии выключателя</i> )	Сгорела обмотка или обрыв в обмотке двигателя	Обратитесь в сервисный центр для ремонта
	Неисправен выключатель	Обратитесь в сервисный центр для ремонта или замены
	Заклинивание в редукторе	Обратитесь в сервисный центр для ремонта
	Заклинивание инструмента	Освободите инструмент
Изделие остановилось при работе	Полный износ щеток	Обратитесь в сервисный центр для замены
	Заклинивание редуктора	Обратитесь в сервисный центр для ремонта
	Интенсивный режим работы, работа с макс. нагрузкой	Измените режим работы, снизьте нагрузку
Изделие перегревается	Недостаток смазки, заклинивание в механизме	Обратитесь в сервисный центр для ремонта
	Сгорела обмотка или обрыв в обмотке	Обратитесь в сервисный центр для ремонта
	Высокая температура окружающего воздуха, слабая вентиляция, засорены вентиляционные отверстия	Примите меры к снижению температуры, улучшению вентиляции, очистке вентиляционных отверстий

### **КОМПЛЕКТАЦИЯ**

ДРЕЛЬ СЕТЕВАЯ УДАРНАЯ	1 ШТ.
ДОПОЛНИТЕЛЬНАЯ РУКОЯТКА	1 ШТ.
ОГРАНИЧИТЕЛЬ ГЛУБИНЫ СВЕРЛЕНИЯ	1 ШТ.
КОМПЛЕКТ УГОЛЬНЫХ ЩЕТОК	1 КОМП.
ИНСТРУКЦИЯ С ГАРАНТИЙНЫМ ТАЛОНОМ	1 ШТ.

2020 / 03 / 20091590 / 0001

2020 – год производства

03 – месяц производства

20091590 – индекс модели

0001 – индекс товара