

PATRIOT

ИНСТРУКЦИЯ ПО ЭКСПЛУАТАЦИИ

СВАРОЧНЫЕ АППАРАТЫ | **WMA-165M** | **WMA-225MQ** |

ТЕХНИЧЕСКИЕ ХАРАКТЕРИСТИКИ	4
ИНСТРУКЦИЯ ПО ТЕХНИКЕ БЕЗОПАСНОСТИ	5-6
ТЕХНИЧЕСКИЕ ДАННЫЕ	7
ОПИСАНИЕ СБОРКИ И РАБОТЫ	8-16
ТЕХНИЧЕСКОЕ ОБСЛУЖИВАНИЕ	17
СРОК СЛУЖБЫ И УТИЛИЗАЦИЯ ИНСТРУМЕНТА	18
КОМПЛЕКТНОСТЬ ПОСТАВКИ	20
ГАРАНТИЙНЫЙ ТАЛОН	21
ГАРАНТИЙНЫЕ ОБЯЗАТЕЛЬСТВА	22
АДРЕСА СЕРВИСНЫХ ЦЕНТРОВ	23-25

Поздравляем Вас с приобретением продукции под торговой маркой «Patriot»!

Данная Инструкция содержит необходимую информацию, касающуюся работы и технического обслуживания сварочного аппарата. Внимательно ознакомьтесь с Инструкцией перед началом эксплуатации. Настоящая Инструкция является частью изделия и должна быть передана покупателю при его приобретении.

Сварочные аппараты инверторного типа торговой марки «Patriot» разработаны с применением передовой полупроводниковой технологии IGBT и представляют собой переносные однофазные аппараты постоянного тока, предназначенные для полуавтоматической сварки проволокой в среде газа (MIG/MAG), полуавтоматической сварки флюсованной проволокой (Flux), сварки плавящимся покрытым электродом при постоянном токе (сварка ММА) - различных видов стали, цветных металлов и сплавов. Инверторные аппараты - наиболее современные сварочные источники питания. Использование силовых электронных компонентов позволило значительно уменьшить вес и размеры аппарата, улучшить контроль и управление сварочным процессом, существенно снизить энергопотребление и нагрузку на сеть. Сварка постоянным током улучшает перенос металла в процессе сварки, позволяет проводить сварку во всех пространственных положениях, уменьшает разбрызгивание и дефекты в сварочном шве. Сварочные аппараты «Patriot» имеют плавную регулировку сварочного тока, встроенный вентилятор охлаждения, защиту от перегрева.

Модель		WMA165M	WMA225MQ
Входное напряжение	1ф, В	220 ± 15%	220 ± 15%
Частота	Гц	50/60	50/60
Номинальный входной ток ММА	А	25,5	38,1
Номинальный входной ток MIG	А	21,2	33,1
Номинальная входная мощность	кВА	5,6	8,4
Напряжение в холостом режиме	В	60	55
Номинальное рабочее напряжение ММА	В	26,4	28,8
Номинальное рабочее напряжение MIG	В	22	25
Сварочный ток в режиме MIG	А	40-160	40-220
Сварочный ток в режиме ММА	А	40-160	40-220
ПВ на максимальном токе	%	60	60
КПД	η	85%	85%
Коэффициент мощности	Cos φ	0.92	0.92
Класс изоляции		Н	Н
Защита	IP	21S	21S

ПРАВИЛА БЕЗОПАСНОЙ РАБОТЫ

Процесс сварки представляет опасность как для пользователя аппаратом, так и для окружающих. Во время работы руководствуйтесь нижеприведенными правилами.

Рабочая зона

Несмотря на свой компактный размер, сварочные аппараты отличаются высокой производительностью и улучшенными выходными характеристиками. Вентиляторы предназначены для охлаждения аппарата в процессе сварки.

В рабочей зоне, где используется сварочное оборудование, не должно быть пыли, агрессивных и едких химических газов, легковоспламеняющихся материалов и т.д. Влажность воздуха в помещении не должна превышать 80%.

Рабочая зона должна соответствовать правилам техники безопасности: в помещении должны быть огнетушители; стены, потолок, и пол должны быть выполнены из невоспламеняемых материалов. Все горючие материалы необходимо удалить из зоны сварки. Если горючие материалы не могут быть удалены, они должны быть защищены огнеустойчивым покрытием.

Не работайте в атмосфере, содержащей высокую концентрацию пыли, огнеопасные газы или горючие жидкие пары.

Источник питания должен быть размещен в безопасном месте на прочном и ровном полу; не размещайте источник питания около стены.

Не осуществляйте сварку на баллонах, в которых хранятся горючие, смазочные и иные вос-

пламеняемые материалы.

После завершения работы убедитесь, что на рабочем месте не осталось раскаленных или тлеющих материалов. Искры при сварке могут отлетать на расстояние до 8 м и попадать в различные щели, за открытые окна и двери. Чтобы избежать возгорания, содержите оборудование в порядке и чистоте, не допускайте попадания масла на оборудование и металлических частиц внутрь электрической части аппарата (они могут вызвать короткое замыкание).

Не сваривайте в помещении, где есть легковоспламеняющиеся материалы.

Избегайте работы со сварочным аппаратом в помещениях, где производится покраска с распылителем и т.д.

Не проводите сварочные работы на открытом воздухе, в местах, незащищенных от прямого попадания солнечных лучей, дождя, снега и т.д.; температура окружающей среды должна быть от -10°C до +40°C.

Оборудование должно устанавливаться на расстоянии не менее 50 см от ближайшей стены.

В рабочем помещении должна обеспечиваться хорошая вентиляция.

Оператор перед проведением сварочных работ должен надеть невоспламеняемую одежду, спе-

циальные перчатки и закрытую обувь с резиновой подошвой.

Оператор должен носить невоспламеняемый защитный шлем или специальный щиток сварщика (маска сварщика), выполненный таким образом, чтобы защитить шею и лицо. Маска сварщика должна иметь защитное стекло (светофильтр), подходящее для данного типа сварки и используемого тока. Светофильтр должен быть всегда чистым; если он поцарапан или поврежден, его необходимо заменить

До сварки удалите все хлорсодержащие растворы из рабочей зоны. Данные растворы разлагаются, когда подвергаются ультрафиолетовому излучению и образуют газ фосгена. Во время сварки категорически запрещается смотреть на электрическую дугу без соответствующей защиты для глаз.

Сварка должна выполняться на металлическом покрытии тщательно очищенном от ржавчины и краски, чтобы избежать образования вредного дыма. Детали, обработанные обезжиривающими растворами, должны быть высушены до начала сварки. Не следует сваривать металл, содержащий цинк, свинец, кадмий, бериллий, до тех пор, пока рабочий или другие люди находящиеся в помещении не наденут респираторы или защитные маски.

Ожоги:

Во время сварочного процесса плавится металл. Невнимательность пользователя может привести к серьезным ожогам. Не прикасайтесь к горячим металлическим деталям.

Всегда при проведении сварочных работ надевайте защитную одежду.

Электробезопасность

ВНИМАНИЕ!

Не эксплуатируйте аппарат, если он не заземлен должным образом.

Не эксплуатируйте аппарат в помещениях с высокой степенью влажности и сырости.

Не используйте поврежденные сварочные кабели и шнуры питания.

Не прикасайтесь к горячим металлическим деталям.

Не обматывайте провода вокруг своего тела.

Не эксплуатируйте аппарат без боковых панелей, т.к. это может вызвать серьезные травмы оператора и повредить оборудование.

Не разбирайте аппарат, не снимайте за-

щитный корпус и не дотрагивайтесь до частей, находящихся под напряжением. Даже при незначительных неполадках электрической системы необходимо выключить аппарат и устранить неисправность. Никогда не ремонтируйте аппарат самостоятельно. Ремонт должен осуществлять квалифицированный специалист сервисного центра.

После окончания работы всегда выключайте аппарат из сети.

Сварочные аппараты излучают электромагнитные волны и создают помехи для радиочастот, поэтому следите за тем, чтобы в непосредственной близости от аппарата не было людей, которые используют стимулятор сердца или другие принадлежности, для которых электромагнитные волны и радиочастоты создают помехи. Запрещено использовать сварочный аппарат для размораживания труб.

Примите меры по защите от ветра, так как сварочный аппарат работает с защитным газом. Скорость ветра должна быть не больше 1 м/сек в противном случае необходимо защитить рабочее место от ветра.

Нельзя пережимать рукав сварочной горелки.

Радиус изгиба рукава не должен быть меньше 300 мм это может привести к несчастному случаю.

Подготовка и подключение сварочного аппарата:

Перед подключением аппарата к электрической сети убедитесь, что технические характеристики аппарата совпадают с выходным напряжением и частотой электрической сети. Для того, чтобы обезопасить рабочих, необходимо заземлить сварочный аппарат в соответствии с международными нормами безопасности. Необходимо заземлить аппарат с помощью желто-зеленого провода для того, чтобы избежать разрядов, вызванных случайным соприкосновением с заземленными объектами.

ВНИМАНИЕ! Не используйте аппарат с удлинителями длиной более 10 метров и толщиной менее 2.5 мм². Не обматывайте удлинители, не запутывайте и не завязывайте их, держите их на полу. Не эксплуатируйте сварочный аппарат, если боковые панели не закрыты. Это позволит предотвратить случайные контакты с внутренними деталями сварочного аппарата.

ТЕХНИЧЕСКИЕ ДАННЫЕ

Технические данные, относящиеся к эксплуатационным параметрам, указаны на фирменной табличке (шильдe) аппарата. Символьные значения, изображенные на табличке, расшифровываются следующим образом:

1. модель;
2. серийный номер;
3. внутренняя структурная схема сварочного аппарата;
4. соответствие Европейским нормам безопасности и требованиям к конструкции сварочных аппаратов;
5. тип сварочного тока (постоянный DC);
6. символ, обозначающий режим сварки MIG/MAG;
7. U_0 - максимальное напряжение без нагрузки (напряжение холостого хода);
8. символ, обозначающий режим сварки MMA;
9. входное напряжение;
10. параметры электрической сети;
11. класс защиты от внешних воздействий IP
12. параметры сварочного тока и напряжения мин-макс
13. I_2/U_2 . ток и напряжение, выдаваемые аппаратом во время сварки;

1	WMA 165M		Serial / Серийный номер:				2	
3			EN 60974-1				4	
5			MIG 40A/16V-160A/22V MMA 40A/16V-160A/26.4V				12	
6								
7		$U_0 = 60V$	X %	60		100		13
8		$U_0 = 60V$		MIG	MMA	MIG	MMA	
9		$U_0 = 60V$	$I_2 : A$	160A	160A	124A	124A	
10		$U_1 = 220V$	$U_2 : V$	22V	26,4V	20,2V	25V	
11		$U_1 = 220V$		MIG		MMA		14
		$U_1 = 220V$	$I_{1 \max}$	27,4A		32,9A		15
		$U_1 = 220V$	$I_{1 \text{ eff}}$	21,2A		25,5A		16
	IP 21 S	CLASS: H						

- X . сварочный цикл период, в течение которого аппарат может подавать соответствующий ток (тот же столбец). Коэффициент указывается в процентном соотношении и основан на 10-минутном цикле (например, 60 % означает 6 минут работы с последующим 4-х минутным перерывом).

Значения приведены, исходя из температуры окружающей среды 40°C;

14. $I_{1 \max}$ - максимальный ток, потребляемый от сети;

15. $I_{1 \text{ eff}}$ - эффективный ток, потребляемый от сети;

16. класс электроизоляции

ПОДГОТОВКА АППАРАТА К РАБОТЕ

Условия эксплуатации сварочного аппарата: размещайте аппарат в хорошо проветриваемом помещении, предпочтительно в месте, защищенном от солнечных лучей, не закрывайте вентиляционные отверстия. Вентиляция предотвращает перегрев внутренних компонентов. Не выполняйте сварку на открытом солнце, не накрывайте аппарат тканью или другими материалами, поскольку это может помешать вентиляции. Располагайте аппарат на ровной устойчивой поверхности, примите все меры для предотвращения падения аппарата.

Подключение аппарата к внешнему источнику питания: кабель для подключения аппарата к сети переменного тока входит в комплект поставки. Подсоедините кабель к электросети. Убедитесь, что напряжение сети соответствует параметрам, обозначенным на идентификационной табличке с указанием модели изделия. Убедитесь в надежном подключении питающего кабеля к сети. Проверьте с помощью электроизмерительного прибора значение напряжения сети, которое должно соответствовать параметрам, указанным в таблице «Основные характеристики». Вилка питающего кабеля

должна включаться в защищенную розетку (однофазную и заземленную). Источник питания должен иметь защиту (возможность автоматического отключения, предохранители).

Обратите внимание, что использование удлинителя для питающего кабеля может повлиять на выходные сварочные характеристики. Это связано с тем, что длинный кабель создает дополнительное сопротивление прохождению тока.

Избегайте подключения аппарата через удлинитель, но если это невозможно, сечение кабеля удлинителя должно соответствовать сечению кабеля питания аппарата при удлинении не более 10м и увеличиваться на 20 % на каждые последующие 10м. При подключении аппарата к электрической сети должен использоваться размыкатель, защищенный от перегрузки (размыкатель с предохранителем, размыкатель цепи, размыкатель цепи с защитой от утечки на землю). Размыкатель (автомат защиты) должен быть рассчитан на ток в 1.2~1.5 раза превышающий ток $I_1 \max$ аппарата

Разводка электрических кабелей должна выполняться только квалифицирован-

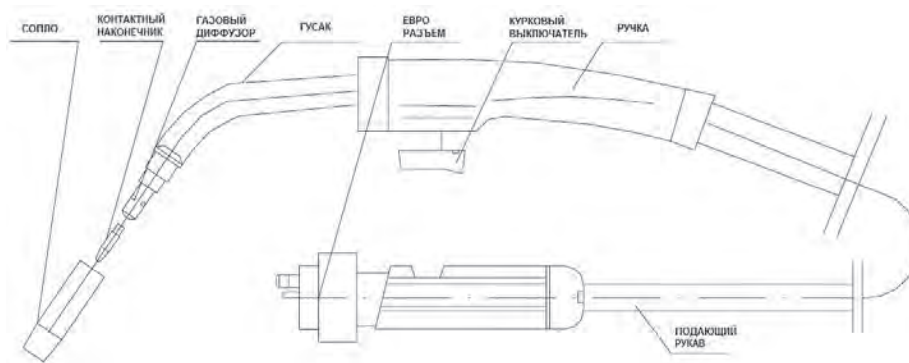
ным персоналом (электриками).

Запрещается наращивать сварочные кабели. Рекомендуем использовать только оригинальные кабели производителя, входящие в комплект поставки.

Индикатор термозащиты. При длительной сварке может сработать устройство термозащиты. Загорается индикатор перегрева. После охлаждения аппарата индикатор погаснет, и аппарат вернется в рабочее состояние автоматически.

ВНИМАНИЕ! Первые несколько секунд после включения тумблера питания аппарат производит тестирование сети и внутренних компонентов. Во избежание поломки аппарата не начинайте сварку сразу после включения аппарата, выдержите 5-10 сек. после подачи питания.

ВНИМАНИЕ! Аппарат WMA 225MQ при работе потребляет очень высокий ток, поэтому поставляется без сетевой вилки. Используйте сетевую вилку, соответствующую Вашим региональным стандартам, рассчитанную на ток не менее 32А.



Полуавтоматическая сварка в среде защитного газа.

Горелка

Горелка служит для подведения к месту сварки проволоки, газа и напряжения.

Подключается к аппарату с помощью специального евро разъема (WMA 225 MQ) или используется жесткое соединение (WMA 165M).

С помощью гибкого подающего рукава проволока, газ и напряжение подаются на сварочный пистолет.

Внутри рукава проходит направляющий канал, газовый шланг, силовой элек-

тромабель и поводка управления.

В ручке сварочного пистолета установлен курковый выключатель. При нажатии на выключатель подается сигнал автоматике управления в аппарате, после чего происходит включение механизма подачи проволоки, открытие клапана подачи газа и срабатывание силового реле подачи напряжения на наконечник горелки.

Окончание сварочного пистолета состоит из контактного наконечника газового диффузора и сопла.

Через газовый диффузор подается газ и далее через сопло попадает непосредственно к месту сварки. Контактный наконечник служит для передачи напряжения на сварочную проволоку, и его диаметр должен соответствовать диаметру проволоки. Сопло и сварочный наконечник находятся в непосредственной близости от места сварки и требуют периодической замены, т.к. подвергаются воздействию высоких температур. Также периодически, но гораздо реже, требует замены газовый диффузор.

Перед началом работ.

Подключите кабель электропитания к сети 220В.

Убедитесь, что выключатель питания находится в положении выкл.

Подключение горелки к сварочному аппарату (WMA 225MQ).

Установка возможна только в одном положении. На штуцере евроразъема горелки необходимо совместить направляющую риску с соответствующей риской на гнезде, установленном на корпусе аппарата. После вставить штуцер в гнездо до упора и повернуть фиксирующее кольцо на штуцере.

Установка катушки с проволокой

Откройте боковую крышку аппарата. Установите катушку с проволокой. Проволока должна подаваться снизу катушки. Затяните крепление катушки с проволокой.

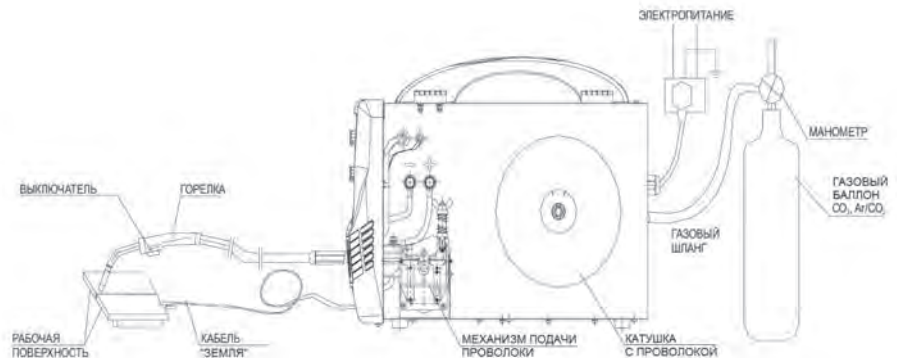
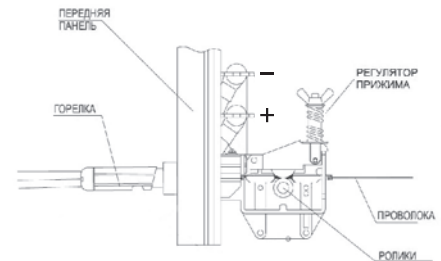
Ослабив регулятор прижима проволоки, отведите его в сторону, при этом должна подняться колодка с верхним прижимным роликом механизма подачи.

Протяните проволоку с катушки через

механизм таким образом, чтобы она попала в канавку нижнего подающего ролика (убедитесь, что канавка ролика соответствует диаметру проволоки).

Прижмите проволоку, опустив колодку с верхним прижимным роликом и, затем установите на место регулятор прижима проволоки.

Отрегулируйте прижим проволоки регулятором (подающий ролик не должен проскальзывать во время работы).



ОПИСАНИЕ СБОРКИ И РАБОТЫ

Протягивание проволоки в горелке

Снимите сопло и открутите контактный наконечник. Включите питание аппарата.

Возьмите в руку горелку. WMA 225MQ нажмите кнопку протяжки проволоки на корпусе аппарата, дождитесь появления проволоки из диффузора. WMA 165M Нажмите на курковый выключатель на горелке. Перекройте газ, чтобы вовремя протяжки избежать его расхода.

Внимание: во время протяжки проволоки (при нажатом курковом выключателе) диффузор находится под напряжением!

Внимание: во время протяжки проволоки удерживайте горелку дальше от лица. При выходе проволока может повредить глаза.

Избегайте скручивания сварочного рукава во время протяжки проволоки, также и во время работы.

Наденьте контактный наконечник на проволоку, и закрутите его до упора. Наденьте газовое сопло.

Сварка в среде газа:

Подключите газовый баллон, присоединив газовый шланг к газовому штуцеру на аппарате.

Отрегулируйте параметры на передней панели в соответствии с таблицами настройки.

Давление на редукторе 1.5-2 кг/см², расход 8-10 л/м.

Примечание: регулировка расхода производится при кратковременных нажатиях на курковый выключатель.

Подключите кабель «земля» к отрицательному (-) выходу аппарата.

Подключите кабель коммутации горелки к положительному (+) выходу аппарата (WMA 165M).

WMA 225MQ горелка подключена к плюсовой (+) клемме по умолчанию.

ВНИМАНИЕ! Для сварки проволокой с флюсом рекомендуется сменить подающий ролик на специальный «зубчатый» для исключения проскальзывания проволоки.

ПРИМЕЧАНИЕ: Подающие ролики двухсторонние рассчитанные на 2 диаметра проволоки. Диаметры написаны на обеих сторонах ролика. При установке ролика руководствуйтесь правилом: установлен тот диаметр, маркировка которого видна на уже установленном в механизм ролике.

Регулировка индуктивности (WMA 225MQ).

Для уменьшения разбрызгивания получение более гладкого и чистого шва в аппарате WMA 225MQ добавлена функция регулируемой индуктивности. Влияние индуктивности на сварочный процесс приведено в таблице.

Максимальная индуктивность	Минимальная индуктивность
Большая глубина проплавления	Низкая температура дуги
Гладкий сварочный шов	Усиленное разбрызгивание
Ровный валик	Более выпуклый валик шва

Сварка проволокой с флюсом (без газа):

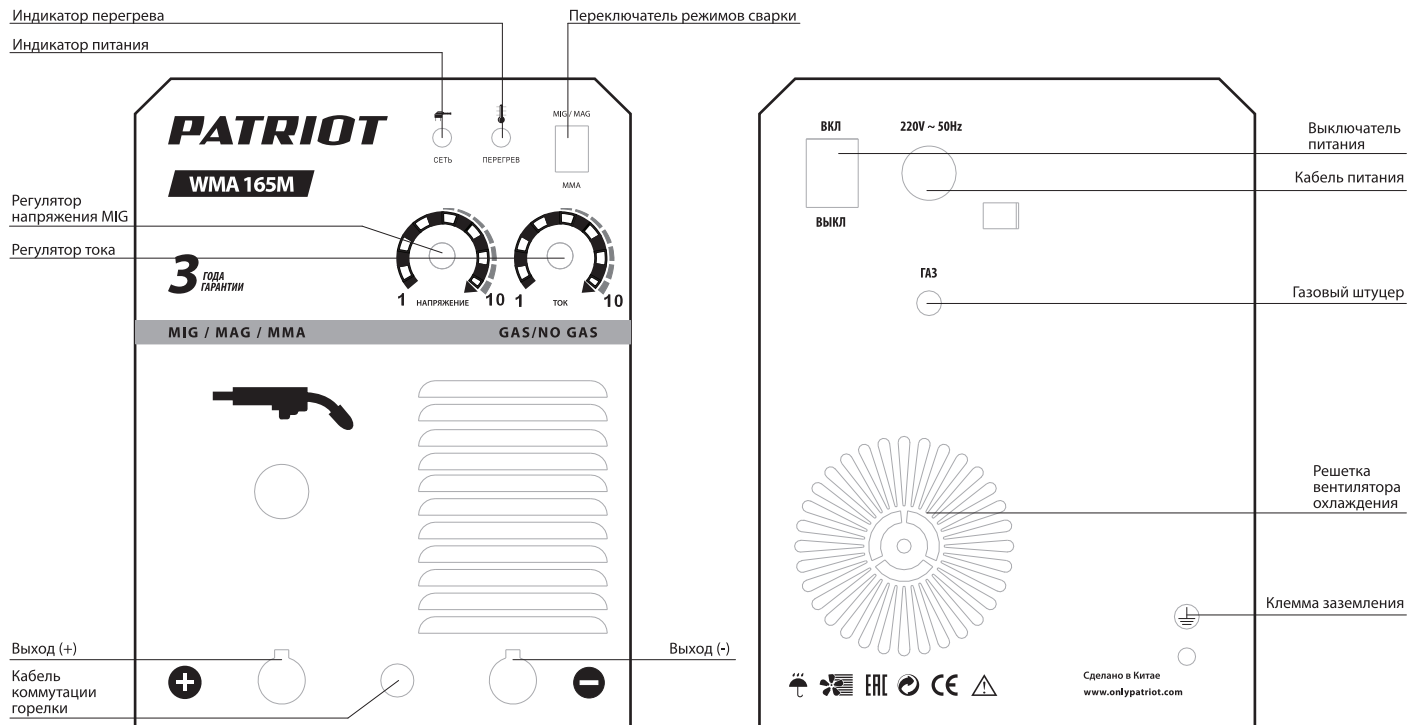
Отрегулируйте параметры на передней панели в соответствии с таблицами настройки.

Подключите кабель «земля» к положительному (+) выходу аппарата.

Подключите кабель коммутации горелки к отрицательному (-) выходу аппарата (WMA 165M).

Переключите контакт над механизмом подающего устройства к минусовой (-) клемме. (WMA 225MQ).

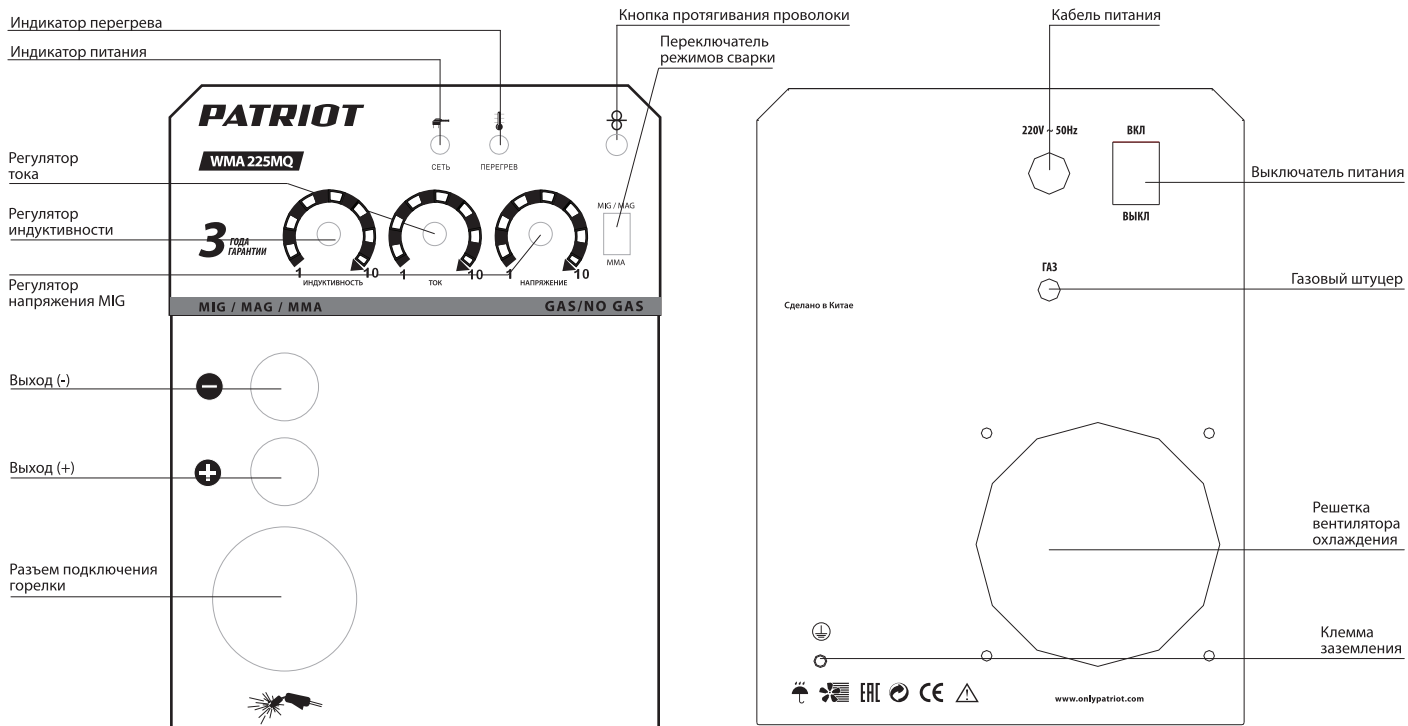
WMA 165M



PATRIOT

ОПИСАНИЕ СБОРКИ И РАБОТЫ

WMA 225MQ



СВАРКА С ПОМОЩЬЮ ЭЛЕКТРОДОВ С ПОКРЫТИЕМ (ММА)

Сварка ММА – дуговая сварка электродом с покрытием представляет собой процесс плавления электрода с использованием электрической дуги в качестве источника нагревания. Этот процесс происходит между конечной частью электрода с покрытием и поверхностью свариваемого металла.

Тепло, выделяемое дугой, расплавляет основной металл, металлическую часть электрода и часть обмазки. Остальная часть обмазки сгорает, превращаясь в газ и создавая среду, которая защищает сварочный шов от окисления воздухом.

Часть обмазки, попадающая в сварочную «ванну», отделяется от металла и падает на поверхность, где образует шлак, который защищает раскаленный сварочный шов от попадания воздуха в момент остывания.

Характеристики

ПРИНЦИП РАБОТЫ: Сварочный аппарат автоматически управляет различными рабочими параметрами, что позволяет достигать высокого качества сварки.

ГОРЯЧИЙ СТАРТ (HOT START): Процесс зажигания электрической дуги несет в себе некоторые трудности. При горячем запуске в момент зажигания дуги аппарат на короткое время увеличивает сварочный ток, что облегчает зажигание и ускоряет прогрев сварочной ванны

ФОРСАЖ ДУГИ (ARC FORCE): Во время сварки электрод направляется рукой оператора аппарата, поэтому расстояние между ним и сварочной ванной меняется. Чтобы избежать касания электродом сварочной ванны и возникновения короткого замыкания, аппарат автоматически увеличивает мощность, что ускоряет плавление электрода, препятствуя залипанию. Также эта функция позволяет производить сварку короткой дугой

АНТИЗАЛИПАНИЕ (ANTI-STICK): Если во время процесса сварки электрод все-таки коснулся сварочной ванны-«залип»,

аппарат немедленно уменьшает силу тока, что дает возможность оторвать электрод от металла достаточно легко и без искрения. После отрыва электрода аппарат сразу автоматически восстанавливает значение тока, на выходе равное заданному, и можно продолжать сварку.

ЗАЩИТА ОТ ПЕРЕГРЕВА: Когда загорается светодиод перегрева, осуществлять сварку невозможно. Светодиод отключается автоматически, когда температура снижается до допустимых значений, после чего сварку можно продолжать.

Руководство по проведению сварки ММА

- Все подключения сварочных кабелей производить только на отключенном от питающей сети аппарате.
- Сварка электродами проводится как прямой (- на электроде), так и на обратной (+ на электроде) полярности. При выборе полярности подключения руководствуйтесь информацией на упаковке электродов.
- Подключите кабель «земля» к металлической конструкции, на которой будет проводиться сварка, убедитесь в хорошем контакте между зажимом и металлом.
- Подключите вилку питающего кабеля к источнику питания.
- Включите аппарат, для чего установите переключатель питания в положение ON.
- Выберите необходимый ток сварки поворотом ручки регулятора на передней панели (чтобы выбрать ток и тип электрода, см. таблицу ниже). Руко-

Таблицы помощи при выборе сварочных электродов.

Средние показатели сварочного тока (Ампер)						
Диаметр электрода (мм)	1,60	2,00	2,50	3,25	4,00	5,00
Электрод с рутиловым покрытием	30-55	40-70	50-100	80-130	120-170	150-250
Электрод с основным (фтористо-кальциевым) покрытием	50-75	60-100	70-120	110-150	140-200	190-260

Диаметр электродов	Толщина свариваемого металла
1,5 мм	1,5 – 2,0 мм
2,0 мм	1,5 – 3,0 мм
2,5 мм	1,5 – 5,0 мм
3,2 мм	2,0 – 12 мм
4,0 мм	4,0 – 20 мм
5,0 мм	10 – 40 мм

водствуете информацией производителя, указанной на упаковке с электродами.

- **Необходимо также учитывать**, что сила сварочного тока для одного и того же типа электродов выбирается разной, в зависимости от положения свариваемых деталей: при сварке на горизонтали сила тока должна быть выше, а при выполнении вертикального шва или рабо-

те над головой – ниже. Помните, что характер сварочного шва зависит не только от силы тока, но и других параметров, таких, как диаметр и качество электродов, длина дуги, скорость сварки и положение сварщика, а также состояние электродов, которые должны храниться в упаковке и быть защищены от сырости.

- Наденьте защитную маску и начните сварку.

Зажигание дуги

Для зажигания дуги достаточно чиркнуть электродом по металлу. Наклон электрода в рабочем направлении должен составлять 60° (см. рисунок ниже). Длина дуги должна соответствовать или быть в полтора раза больше диаметра применяемого электрода.



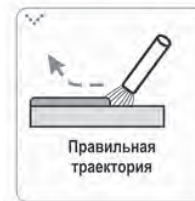
Очень важно, чтобы длина дуги была правильной, т.к. это влияет на сварочный ток и напряжение. Непрочный сварочный шов является результатом неправильного тока сварки. Наклон



электрода (вперед) должен составлять 70° или 80° . При слишком большом наклоне сварочный шов может стать пористым.

При маленьком наклоне образуется большое количество брызг и неустойчивая сварочная дуга. В любом из этих двух случаев сварочный шов будет пористым и непрочным.

Очень важно, чтобы во время сварки длина дуги была постоянной. При расплавлении электрода длина дуги увеличивается, поэтому для сохранения правильного расстояния постепенно опускайте электрод. Для того чтобы остановить сварку, уберите электрод от обрабатываемого изделия. Правильное положение показано на правом рисунке (см. направление стрелки).



Устранение дефектов при сварке электродом

Дефект	Возможные причины	Устранение
Пористый сварочный шов.	Влажный электрод. Слишком высокий сварочный ток. Грязная поверхность заготовки.	Прокалить электрод перед использованием. Уменьшите сварочный ток. Очистите поверхность изделия перед началом сварки.
Появляются видимые трещинки сварочного шва сразу же после затвердевания.	Излишняя жесткость стыка. Слишком быстрое охлаждение.	Устраните проблемы с излишней жесткостью стыков. Уменьшите скорость сварки, чтобы уменьшить образование нагара. Предварительно нагрейте изделие и охлаждайте более медленно.
Раскол из-за недостаточного наполнения.	Низкое значение сварочного тока. Слишком большой диаметр электрода. Недостаточное наполнение. Неправильный порядок наложения швов.	Увеличьте сварочный ток. Используйте электроды с меньшим диаметром. Увеличьте наполнение. Поместите заготовки в правильной последовательности.
Части свариваемого изделия не достаточно проварены	Слишком тонкий электрод. Низкое значение сварочного тока. Неправильный наклон электрода. Слишком высокая скорость сварки. Грязная поверхность заготовки.	Используйте электроды с большим диаметром, предварительно нагревайте изделие Увеличьте сварочный ток. Скорректируйте угол наклона. Уменьшите скорость сварки. Очистите поверхность заготовки.
Попадание в сварочный шов инородного (неметаллического) материала, включая образование окислы	В нижние слои сварочного шва попали частицы. Слишком плотный стык заготовок. Образующийся нагар оставляет шлак в сварном шве. Недостаточное проваривание, оставляющее шлак внизу сварочной ванны. Ржавчина или стружка препятствуют расплаву. Неправильный выбор электрода для заданного положения сварки.	При сварке тонких заготовок очистите шлак от предыдущей сварки и проварите электродом меньшего диаметра Оставьте достаточно места для очистки шлака. Если необходимо, очистите или отшлифуйте стыки заготовок. Очистите углы от шлака. Используйте электроды меньшего размера и более высокий ток для лучшего проникания. Очистите поверхность. Используйте электроды, подходящие для заданного положения, иначе будет сложно устранить образование шлака.

Качество сварки зависит в основном от опыта рабочего, от вида сварки и от качества электрода, поэтому выбирайте подходящий электрод до того, как приступите к сварке, учитывая толщину и состав свариваемых металлов.

ТАБЛИЦА НАСТРОЙКИ

Данные в таблицах для предварительной настройки аппаратов, в зависимости от особенностей сварочных работ может потребоваться дополнительная подстройка аппарата.

Толщина свариваемой детали				0,6 мм		1,0 мм		1,5 мм		2,0 мм		2,5 мм		3,5 мм		
WMA 165M				Положение регуляторов		Положение регуляторов		Положение регуляторов		Положение регуляторов		Положение регуляторов		Положение регуляторов		
Материал	Проволока	Газ	Полярность	Ø проволоки	Напряжение	Скорость подачи (Ток)	Напряжение	Скорость подачи (Ток)	Напряжение	Скорость подачи (Ток)	Напряжение	Скорость подачи (Ток)	Напряжение	Скорость подачи (Ток)	Напряжение	Скорость подачи (Ток)
Сталь	Стальная омедненная	CO2	"Обратная (+ на горелке)"	0,6	3	3-4	4-5	5-6	7	6-8	8-9	9-10	9	10		
				0,8	3	1-2	4-5	3-4	7	4-6	8	7	9	8-9	10	10
Сталь	Стальная омедненная	Аргон/CO2 80%/20%	"Обратная (+ на горелке)"	0,6			4	5-6	5	6-8	6-7	9-10	8	10	9	10
				0,8			4	3-4	5	4-6	6-7	7	8	9-10	9	10
Сталь	С флюсом	-	"Прямая (- на горелке)"	0,8/0,9			3	3-5	4	4-5	5-6	6-7	7	7-8	8	9-10
Нержавеющая сталь	Нержавеющая сталь	Аргон/CO2 98%/2%	"Обратная (+ на горелке)"	0,6	3	3-4	4-5	5-6	7	6-8	8-9	9-10	9	8-9	10	10
				0,8	3	1-2	4-5	3-4	7	4-6	8	7	9	8-9	10	10

ТАБЛИЦА НАСТРОЙКИ

Толщина свариваемой детали				0,6 мм		1,0 мм		1,5 мм		2,0 мм		2,5 мм		3,5 мм		5,0 мм		6,0 мм				
WMA 225MQ				Положение регуляторов		Положение регуляторов		Положение регуляторов		Положение регуляторов		Положение регуляторов		Положение регуляторов		Положение регуляторов		Положение регуляторов				
Материал	Проволока	Газ	Полярность	Ø проволоки	Напряжение	Скорость подачи (Ток)	Напряжение	Скорость подачи (Ток)	Напряжение	Скорость подачи (Ток)	Напряжение	Скорость подачи (Ток)	Напряжение	Скорость подачи (Ток)	Напряжение	Скорость подачи (Ток)	Напряжение	Скорость подачи (Ток)	Напряжение	Скорость подачи (Ток)		
Сталь	Стальная омедненная	CO2	"Обратная (+ на горелке)"	0,6			4	2-3	6	4-6	5-7	4-7	8	7-9								
				0,8			4	1,5-2,5	6	3-4	6-7	4-6	8	5-6	9	6-7						
				1					5	2-3	6	2,5-3,5	8	3,5-4,5	9	4,5-5,5	10	4,5-6				
Сталь	Стальная омедненная	Аргон/CO2 80%/20%	"Обратная (+ на горелке)"	0,6			3	2-3	5	4-5,5	6	5,5-7,5	7	8-9	8	8,5-10						
				0,8			3	2-3	5	3,5-4,5	5	4-6	7	5-6	8	7-9	9	8-10				
									5	2-3	5	2-3,5	6	3-4	7	4-5	8	4,5-5,5	10	5-6		
Сталь	С флюсом	-	"Прямая (- на горелке)"	0,8					4	4-5	4	4,5-5,5	5	5-6	6	5,5-7,5	8	7-9	10	8-10		
									4	3-4	4	4-5	5	4,5-5,5	6	5-7	8	5-7	10	8-10		
Нержавеющая сталь	Нержавеющая сталь	Аргон/CO2 98%/2%	"Обратная (+ на горелке)"	0,6	2	3-4	4	4-5	5	6-8	6	6,5-8	7	7-9	9	8-10						
				0,8	2	2-3	4	3-4	5	5-7	6	5,5-7	7	6-8	9	8-10						
									5	2,5-3,5	6	3-4,5	7	3,5-4,5	8	4,5-5,5	9	4,5-5,5	10	5,5-6,5		

УСЛОВИЯ ХРАНЕНИЯ И ОБСЛУЖИВАНИЯ

Пыль, высокая влажность воздуха и едкие газы оказывают отрицательное воздействие на сварочное оборудование. Для предотвращения возможных поломок необходимо периодически чистить аппараты с помощью сжатого воздуха, подаваемого под давлением не более 6 бар.

Обратите внимание, что отсутствие технического обслуживания может привести к снятию аппарата с гарантии. Попытки самостоятельного ремонта и нарушение заводской пломбировки могут также лишить Вас права на бесплатную гарантию.

При необходимости должен выполняться ремонт аппарата. Ремонт должен производиться авторизованными сервисными центрами или непосредственно производителем аппарата через его центры обслуживания клиентов.

НИКОГДА НЕ СНИМАЙТЕ КОЖУХ И НЕ ПРОИЗВОДИТЕ КАКИЕ-ЛИБО РАБОТЫ ПО ОБСЛУЖИВАНИЮ СВАРОЧНОГО АППАРАТА, ПРЕДВАРИТЕЛЬНО НЕ ВЫКЛЮЧИВ ЕГО И НЕ ОТСОЕДИНИВ ОТ ЭЛЕКТРОСНАБЖЕНИЯ. КРОМЕ ТОГО, НЕОБХОДИМО УЧИТЫВАТЬ, ЧТО НЕКОТОРОЕ ВРЕМЯ ПОСЛЕ ОТКЛЮЧЕНИЯ ОПРЕДЕЛЕННЫЕ ЧАСТИ АППАРАТА МОГУТ ОСТАВАТЬСЯ ПОД НАПРЯЖЕНИЕМ, И СТАТЬ ПРИЧИНОЙ ПОРАЖЕНИЯ ЭЛЕКТРИЧЕСКИМ ТОКОМ. ВСКРЫТИЕ АППАРАТА В ТЕЧЕНИЕ ГАРАНТИЙНОГО СРОКА, БЕЗУСЛОВНО, ОТМЕНЯЕТ ГАРАНТИЙНЫЕ ОБЯЗАТЕЛЬСТВА.

Необходимо регулярно проверять все кабели на предмет их целостности и исправности изоляционного покрытия.

СРОК СЛУЖБЫ И УТИЛИЗАЦИЯ ИНСТРУМЕНТА

Товар соответствует требованиям технических регламентов таможенного союза:

ТР ТС 010/2011 "О безопасности машин и оборудования";

ТР ТС 004/2011 "О безопасности низковольтного оборудования";

ТР ТС 020/2011 "Электромагнитная совместимость технических средств".

Срок службы изделия составляет 5 лет. По окончании срока службы не выбрасывайте изделие в бытовые отходы! Отслужившее свой срок изделие нужно утилизировать в соответствии с Вашими региональными нормативными актами по утилизации техники и оборудования.

При соблюдении всех требований настоящей инструкции срок хранения инструмента неограничен.

РАСШИФРОВКА СЕРИЙНОГО НОМЕРА

2015 01 20014 469 0001

2015 – год производства
01 – месяц производства
20014 469 – код модели
0001 – порядковый номер модели

Сварочный аппарат
Сварочный кабель с держателем электрода
Сварочный кабель с клеммой «земля»
Горелка для полуавтоматической сварки
Комплект дополнительных аксессуаров
Инструкция по эксплуатации
Гарантийный талон