

# BELMASH

RU Руководство по эксплуатации

EAC

Станок  
фуговальный  
BELMASH J300/2100BM



 **BELMASH**<sup>®</sup>  
[www.belmash.ru](http://www.belmash.ru)

# СОДЕРЖАНИЕ

1. ОБЩИЕ СВЕДЕНИЯ.....	3
1.1 Основные параметры и технические характеристики.....	4
1.2 Комплект поставки.....	4
1.3 Основные элементы.....	5
1.4 Графические символы.....	5
2. ТЕХНИКА БЕЗОПАСНОСТИ.....	6
2.1 Общие правила безопасности.....	6
2.2 Личная безопасность.....	6
2.3 Требования к месту эксплуатации станка.....	7
2.4 Требования безопасности при эксплуатации станка.....	7
2.5 Требования при подключении к электросети .....	8
2.6 Требования к заготовке.....	8
3. СБОРКА СТАНКА.....	9
3.1 Распаковка и очистка.....	9
3.2 Установка станка.....	9
3.3 Монтаж параллельного упора.....	9
3.4 Установка кожуха ножевого вала.....	9
3.5 Установка стойки выключателя.....	10
4. УСТРОЙСТВА УПРАВЛЕНИЯ И РЕГУЛИРОВКИ.....	10
4.1 Основные элементы управления.....	10
4.2 Настройка столов подачи и приема.....	10
4.3 Настройка параллельного упора.....	12
5. ОБСЛУЖИВАНИЕ И НАСТРОЙКА.....	13
5.1 Способы установки ножей.....	13
5.2 Регулировка и замена ножей.....	13
5.3 Настройка высоты ножей.....	14
5.4 Калибровка шкалы глубины среза.....	14
5.5 Настройка натяжения ремней.....	14
5.6 Замена приводных ремней.....	15
5.7 Выравнивание шкивов электродвигателя.....	15
6. РАБОЧИЕ ПРОЦЕССЫ.....	16
6.1 Положение рук во время подачи заготовки.....	16
6.2 Фугование кромки .....	16
6.3 Фугование по пласти.....	16
6.4 Срезание кромки под углом.....	16
6.5 Фугование со скосом.....	16
6.6 Выборка «четверти» .....	16
6.7 Фугование деформированных заготовок.....	17
6.8 Направление волокон древесины .....	17
7. СПЕЦИФИКАЦИЯ.....	18
7.1 Спецификация станка.....	18
7.2 Спецификация столов приема и подачи.....	20
7.3 Спецификация параллельного упора.....	21
7.4 Спецификация основания станка.....	23
8. ВОЗМОЖНЫЕ НЕИСПРАВНОСТИ И СПОСОБЫ ИХ УСТРАНЕНИЯ.....	25
9. ТРАНСПОРТИРОВКА И ХРАНЕНИЕ.....	26
10. УТИЛИЗАЦИЯ И ЗАЩИТА ОКРУЖАЮЩЕЙ СРЕДЫ.....	26
ГАРАНТИЙНЫЕ ОБЯЗАТЕЛЬСТВА.....	27

# УВАЖАЕМЫЙ ПОКУПАТЕЛЬ

Благодарим за доверие, которое Вы оказали, выбрав станок фуговальный BELMASH J300/2100BM, далее «станок». Данный станок был тщательно продуман и спроектирован, чтобы работать безотказно многие годы. Внимание к деталям, точность, система контроля качества обеспечивают его надежную работу.

Настоящее руководство по эксплуатации устанавливает правила безопасной эксплуатации станка. Перед началом эксплуатации внимательно ознакомьтесь с данным руководством. В нём Вы найдёте все указания, выполнение которых обеспечит безопасное использование и длительный срок службы станка.

При покупке станка обязательно проверьте комплектность, работоспособность и заполнение торгующей организацией свидетельства о продаже и гарантийных талонов, которые должны быть заверены штампом магазина с указанием даты продажи.

Изготовитель/поставщик оставляет за собой право изменять комплектность товара без изменения его потребительских свойств, основных технических характеристик и цены исходя из коммерческой целесообразности.

В связи с постоянным техническим совершенствованием конструкции станка возможны некоторые отличия между приобретенным Вами изделием и сведениями, приведенными в настоящем руководстве по эксплуатации, не влияющие на его основные технические параметры и эксплуатационную надежность.

Приятной Вам работы.

---

*При возникновении вопросов о вашем оборудовании, пожалуйста, обратитесь в службу технической поддержки BELMASH или отправьте письмо на электронную почту. Мы поможем вам справиться с проблемой и решить гарантийные случаи.*

**129626, г. Москва, проспект Мира, 104, АО «БЕЛМАШ»**  
**E-mail: [info@belmash.ru](mailto:info@belmash.ru)**

## 1. ОБЩИЕ СВЕДЕНИЯ

Станок предназначен для обработки древесины с целью придания ей необходимых размеров и форм. На станке можно выполнять фугование поверхностей. При соответствующей наладке на станке можно выполнять следующие виды обработки:

- строгание (фугование) по пласти или кромкам;
- строгание (фугование) под углом (по ребрам);
- выборку четверти.

Питание станка осуществляется от сети переменного тока напряжением 380 В  $\pm$ 10% и частотой 50 Гц  $\pm$ 5%, с защитным (заземляющим) проводом по ГОСТ 12.1.030-81\*. Качество источника электрической энергии по ГОСТ 32144-2013.

Станок предназначен для эксплуатации в условиях отсутствия прямого воздействия атмосферных осадков, чрезмерной запыленности воздуха, прямых солнечных лучей, температуры окружающей среды в диапазоне от +5°C до +40°C, относительной влажности воздуха не более 80%.

Установка станка должна производиться в закрытых помещениях, достаточными являются условия обычной столярной мастерской.

Станок, выпускаемый по заказу АО «БЕЛМАШ», соответствует требованиям технических регламентов:

- ТР ТС 010/2011 «О безопасности машин и оборудования»;
- ТР ТС 004/2011 «О безопасности низковольтного оборудования»;

- ТР ТС 020/2011 «Электромагнитная совместимость технических средств».

Идентификационный шильд, содержащий информацию о серийном номере, расположен на основании станка.

## 1.1 Основные параметры и технические характеристики

**Таблица 1** Основные параметры и технические характеристики

Наименование параметра	Значение
Характеристики сети, В/Гц	380/50
Номинальная потребляемая мощность, Вт	2200
Частота вращения вала, об./мин.	5000
Диаметр ножевого вала, мм	98
Количество ножей на валу, шт.	4
Размер ножей (Д×Ш×Т), мм	304,8×29×3
Длина подающего/приемного стола, мм	1036/1036
Длина фуговальных столов (max), мм	2240
Материал фуговальных столов	чугун
Высота фуговальных столов над уровнем пола, мм	805
Максимальная глубина резания за один проход, мм	3
Глубина регулировки подающего стола (max), мм	19
Максимальная ширина обработки, мм	305
Размер параллельного упора (Д×В), мм	1185×136
Угол наклона параллельного упора, град.	-45...+45
Материал параллельного упора	чугун
Двигатель	Асинхронный, S1
Ремень (2 шт.)	Клиновой, А1397
Наружный диаметр патрубка аспирации, мм	125
Длина шнура питания, не менее, м	1,4
Габаритный размер станка (Д×Ш×В), мм	2140×1070×1172
Размер упаковки станка (Д×Ш×В), мм	2240×810×1110
Масса нетто/брутто, кг	360/422
Возможность установки строгального вала helical	+
Регулируемое ограждение ножевого вала	+
Функция выборки четверти	+

В таблице 1 представлена общая информация. Данные технические характеристики актуальны на момент издания руководства по эксплуатации. Компания «БЕЛМАШ» оставляет за собой право на изменение конструкции и комплектации оборудования без уведомления потребителя.

## 1.2 Комплект поставки

**Таблица 2.** Комплект поставки

№	Наименование	Количество
1	Станок в сборе	1 шт.
2	Параллельный упор в сборе	1 шт.
3	Упоры для рук	2 шт.
4	Устройство для установки ножей	1 шт.
5	Ключ шестигранный 3 мм	1 шт.
6	Ключ шестигранный 4 мм	1 шт.
7	Ключ шестигранный 8 мм	1 шт.
8	Ключ шестигранный 10 мм	1 шт.

9	Ключ рожковый 10/12 мм	1 шт.
10	Ключ рожковый 12/14 мм	1 шт.
11	Ключ рожковый 17/19 мм	1 шт.
12	Комплект крепежа	1 шт.

В таблице 2 представлена общая информация. Данная комплектация актуальна на момент издания руководства по эксплуатации. Компания «БЕЛМАШ» оставляет за собой право на изменение конструкции и комплектации оборудования без уведомления потребителя.

### 1.3 Основные элементы

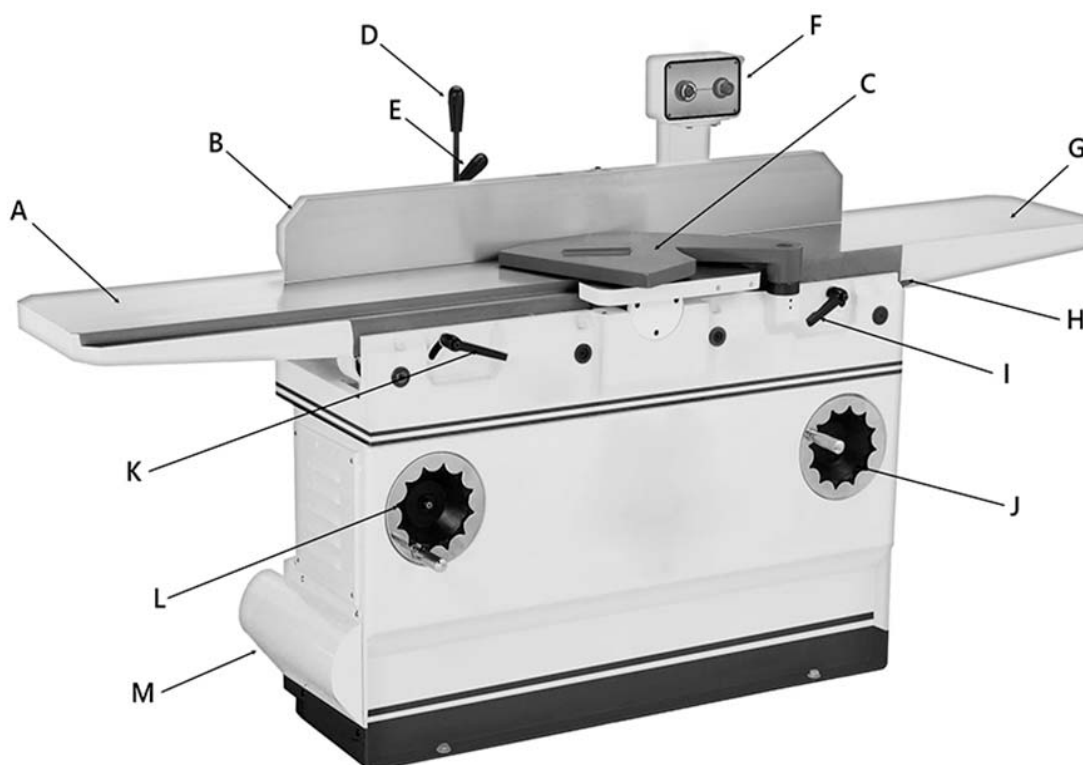


Рисунок 1

- |   |                                       |   |                                  |
|---|---------------------------------------|---|----------------------------------|
| A | Стол приема                           | H | Шкала глубины                    |
| B | Упор параллельный                     | I | Ручка блокирующая стола подачи   |
| C | Кожух ножевого вала                   | J | Маховик регулировки стола подачи |
| D | Рычаг наклона параллельного упора     | K | Ручка блокирующая стола приема   |
| E | Ручка блокирующая параллельного упора | L | Маховик регулировки стола приема |
| F | Панель управления                     | M | Патрубок аспирации               |
| G | Стол подачи                           |   |                                  |

### 1.4 Графические символы



Внимательно прочтите инструкцию по эксплуатации перед использованием станка.



При работе на станке пользуйтесь средствами защиты органов слуха, зрения, дыхания.



Опасность поражения электрическим током.



Опасность получения травмы или повреждения узлов станка в случае несоблюдения данного указания.



Используйте специальную обувь.



Станок и его упаковка подлежат вторичной переработке (рециклированию).



Для предотвращения негативного воздействия на окружающую среду, при прекращении использования станка (истечении срока службы) и непригодности к дальнейшей эксплуатации, станок подлежит разборке и сдаче в приемные пункты по вторичной переработке металлолома и пластмасс.

## 2. ТЕХНИКА БЕЗОПАСНОСТИ

### 2.1 Общие правила безопасности



*Данный станок разработан для использования только строго по назначению. Помните, ваша личная безопасность – это ваша ответственность. Защитное оборудование не служит спасением при проявлениях неграмотности, беспечности и невнимательности.*



*Необходимо тщательно изучить руководство по эксплуатации и ознакомиться с предупреждающими надписями на станке. Изучение и выполнение указанных условий эксплуатации позволяет свести к минимуму риск получения травмы.*

#### Запрещается:

- использовать станок не по назначению;
- эксплуатировать станок в условиях воздействия капель и брызг, а также на открытых площадках во время снегопада или дождя;
- эксплуатировать станок во влажном или сыром помещении;
- оставлять станок, присоединенный к питающей сети, без надзора;
- присутствие посторонних лиц, особенно детей, в рабочей зоне.

К эксплуатации и техническому обслуживанию станка допускаются лица, ознакомленные с руководством по эксплуатации и осведомленные о всех факторах опасности. Храните руководство в доступном для дальнейшего использования месте.

При работе со станком должны выполняться действующие правила техники безопасности, а также другие утвержденные правила охраны труда и промышленной гигиены.

Ремонт проводится только авторизованной организацией. Для ремонта допускается использование только оригинальных запчастей. Использование не оригинальных запчастей может привести к травме и выходу станка из строя.

Переоснащение, регулировку и очистку производить только после полной остановки станка и отключенном электропитании.

### 2.2 Личная безопасность

Запрещается эксплуатировать станок:

- в состоянии алкогольного и наркотического опьянения;
- под воздействием лекарственных препаратов;
- при плохом самочувствии.

Перед началом работы используйте индивидуальные средства защиты, защитную маску или защитные очки, спецодежду, специализированную или нескользящую обувь. При необходимости используйте респиратор, средство защиты органов слуха.

Древесная пыль, может быть опасной для вашего здоровья. Работайте на станке только в хорошо вентилируемых помещениях и обеспечьте надлежащее удаление пыли. По возможности используйте вытяжные установки.

Из-за опасности захвата движущимися частями станка, при работе запрещается: ношение длинных, не убранных волос, свободной, неудобной одежды, перчаток; галстуков, ювелирных изделий, одежды с длинными рукавами.

Не стойте на линии подачи или выхода материала. Работайте в устойчивой позе. Следите за правильным положением ног и тела и сохраняйте правильную рабочую позу и равновесие. Запрещается работать на станке стоя на каких-либо подставках.

Исключите опасность пореза при проведении технического обслуживания, замене ножей. Используйте перчатки.

### **2.3 Требования к месту эксплуатации станка**

Станок необходимо эксплуатировать в помещениях с общеобменной и местной системами вентиляции. Станок не предназначен для использования вне помещения.

Пространство по периметру рабочих столов станка должно быть свободным на расстоянии минимум одного метра для его обслуживания. Необходимо обеспечить свободное рабочее пространство для направления, подачи и съёма заготовки с учетом её габаритных размеров, и массы.

Пол должен быть ровным, нескользким, не должно быть препятствий.

Станок, за счет своего веса, создает большое давление на маленькую площадь. Убедитесь, что пол выдержит не только вес станка, но и оператора.

Розетки должны находиться достаточно близко к станку, чтобы кабель не создавал опасной ситуации для перемещения персонала.

Не допускается использование станка в захламленном, сыром или подверженном осадкам, или взрывоопасном помещении. Не используйте станок поблизости от горючих жидкостей и газов.

Рабочая зона должна быть хорошо освещена.

Содержите рабочую зону в чистоте. Загрязнения могут стать причиной несчастного случая.

Убирайте регулировочные ключи и инструменты перед включением станка.

### **2.4 Требования безопасности при эксплуатации станка**

#### **Запрещается:**

- передавать для работы станок пользователям, не изучившим настоящее руководство по эксплуатации;
- использовать станок лицам в состоянии алкогольного, наркотического опьянения;
- использовать станок при появлении повышенного шума, стука, вибрации;
- использовать станок при поломке или появлении трещин в корпусных деталях;
- эксплуатировать не полностью собранный станок;
- работать на станке со снятым и/или поврежденным защитным устройством ножевого вала;
- запускать станок, если изделие контактирует с ножевым валом, строгальный вал должен достичь максимального числа оборотов, прежде чем начать обработку.

Станок предназначен только для фугования/строгания древесины. Используйте сухую древесину без шатающихся сучков с минимальным количеством жестко сидящих сучков. Перед строганием/фугованием удалите из заготовок гвозди и другие инородные предметы.

Не перегружайте станок. Не прилагайте чрезмерные усилия при подаче заготовки.

Перед эксплуатацией станка следует тщательно проверить защитные устройства, регулировку движущихся частей, крепления и прочие условия, которые могут повлиять на эксплуатацию. Поврежденные детали и устройства должны быть надлежащим способом заменены или отремонтированы.

Не допускается работа станка без присмотра. Выключите станок и дождитесь полной остановки, прежде чем уйти.

Для достижения высоких и безопасных эксплуатационных характеристик режущий инструмент должен быть заточенным и чистым. Необходимо выполнять указания по смазке и смене приспособлений.

Не изменяйте конструкцию станка, и не используйте дополнительный инструмент для выполнения работ не подходящий к данному станку и не рекомендованный производителем.

Условия нормальной эксплуатации – фугование/строгание древесины средней твердости на максимальную глубину и ширину за один проход при скорости ручной подачи заготовки в зону резания около 2 м/мин. Подача заготовок должна быть равномерной (без рывков), скорость подачи должна обеспечивать спокойную работу станка, исключать его перегрузку.

## **2.5 Требования безопасности при подключении к электросети**

Питание станка осуществляется от трехфазной сети переменного тока напряжением 380 В  $\pm$  10% и частотой 50 Гц  $\pm$  5%, с защитным (заземляющим) проводом.

Колебания напряжения сети в пределах  $\pm$  10% относительно номинального значения не влияют на нормальную работу электродвигателя станка. При повышенных нагрузках необходимо обеспечить отсутствие колебаний напряжения в электрической сети.

Перед работой убедитесь, что напряжение источника питания соответствует техническим характеристикам станка.

Запрещается эксплуатировать станок при повреждении штепсельного соединения, кабеля, появление запаха, характерного для горячей изоляции или дыма, нечеткой работе выключателя.

Во время работы не прикасайтесь к заземленным предметам.

Обращайтесь аккуратно со шнуром питания. Никогда не вытаскивайте вилку из розетки за шнур станка. Поврежденные или скрученные шнуры увеличивают риск поражения электрическим током. Кабель станка должен быть защищен от случайного повреждения. Не допускается непосредственное соприкосновение кабеля с горячими и масляными поверхностями.

Сильные колебания температуры окружающего воздуха могут вызвать образование конденсата на токопроводящих частях станка. Перед началом эксплуатации станка в таких условиях, дождитесь пока его температура сравняется с температурой окружающего воздуха.

Слабый контакт в электроразъемах, перегрузка, падение напряжения в электрической питающей сети могут влиять на нормальную работу электродвигателя станка.

Пользователь должен обеспечить защиту станка от скачка напряжения и от короткого замыкания.

Установите влагозащищенную и пылезащищенную розетку.

## **2.6 Требования к заготовке**

При обработке заготовок большой длины необходимо пользоваться подставками, которые устанавливаются под свисающим концом заготовки, или работать вдвоем.

Запрещается поддерживать или направлять заготовку руками. Всегда используйте параллельный упор для позиционирования и направления обрабатываемого материала.

Пользуйтесь держателями/толкателями для фугования изделий высотой менее 8 мм.

НЕ выполняйте фугование изделий короче 26 см, уже 9 мм или тоньше 4 мм.

Запрещается выполнять фугование заготовок глубже, чем на 3 мм за один проход, во избежание перегрузки машины и отдачи заготовки.



Обрабатываемую заготовку необходимо проверять на наличие металлических или минеральных включений (гвоздей, скоб, осколков, камней и т.п.). Не следует обрабатывать материалы, имеющие трещины, несросшиеся сучки, гниль, или другие пороки древесины.

Заготовка не должна быть влажной. Рекомендуемая влажность не более 22%.

## 3. СБОРКА СТАНКА

### 3.1 Распаковка и очистка



Масса станка составляет более 350 кг. Соблюдайте осторожность при его перемещении. В операции по подъёму, необходимо задействовать специальное оборудование. Не поднимайте станок вручную.



В целях безопасности не подключайте фуговальный станок к источнику питания до полного окончания его монтажа.

Станок поставляется в фанерной транспортной упаковке. Распакуйте его. Удалите защитную смазку. Для ее снятия используйте мягкую ткань, смоченную керосином (не применяйте для этой цели ацетон, бензин или разбавитель лака). После очистки покройте поверхность фуговальных столов воском. Излишки воска удалите для предотвращения его попадания на заготовки.

### 3.2 Установка станка

Установите станок на ровную поверхность пола, которая выдержит массу станка, обрабатываемых материалов и оператора. Если возникнут качания станка, расположите металлические прокладки на углах между основанием и полом. При необходимости прикрепите станок к полу. Используя отверстия, через которые он был прикручен к транспортировочной раме.

### 3.3 Монтаж параллельного упора

Не поднимайте параллельный упор на рабочий стол в одиночку.

Прикрутите параллельный упор А к станку (рис. 4) помощи двух винтов В, плоских и пружинных шайб, совместив установочные отверстия на кронштейне параллельного упора и станке при.



Рисунок 2.

### 3.4 Установка кожуха ножевого вала

Для проверки исправной работы кожуха ножевого вала – потяните кожух назад и отпустите. Кожух должен вернуться обратно в положение над ножевым валом.

Если кожух цепляется за стол, немного приподнимите его.

Если кожух не возвращается обратно в положение над ножевым валом, ослабьте установочные винты (рис. 3), снимите кожух и установите его обратно так, чтобы плоская часть штыря была повернута в сторону установочных винтов. Проверьте работу кожуха.



Рисунок 3.

### 3.5 Установка стойки выключателя

Стойка выключателя транспортируется в перевернутом виде.

Для установки стойки выключателя, необходимо выкрутить винты и шайбы (рис. 4).

Переверните стойку выключателя вверх и закрепите ее на основании станка при помощи винтов и шайб.



Рисунок 4.

## 4. УСТРОЙСТВА УПРАВЛЕНИЯ И РЕГУЛИРОВКИ

### 4.1 Основные элементы управления

В данном разделе описываются основные элементы управления, используемые при стандартных операциях.

Кнопка СТАРТ: запускает электродвигатель, если кнопка СТОП в позиции наружу (рис. 5)

Кнопка СТОП: останавливает электродвигатель и отключает кнопку СТАРТ. Включить кнопку СТАРТ можно отжав обратно кнопку СТОП.

Перемещение стола: чтобы переместить стол подачи, ослабьте блокировку стола, передвиньте стол при помощи маховика в предустановленном интервале, затяните блокираторы стола.

Стол приема установлен без возможности движения в каком-либо интервале, поэтому если он внезапно разблокируется, то не сдвинется с места.



Рисунок 5.

### 4.2 Настройка столов подачи и приема

У столов есть четыре эксцентриковые втулки В (рис. 6) под каждым углом, которые позволяют производить настройку. Эксцентриковые втулки закреплены установочными винтами А и настраиваются при вращении.

Сначала настраивается параллельность стола приема и ножевого вала, затем параллельность стола подачи и стола приема. При настройке стола приема все измерения должны проводить от плоскости ножевого вала, а не от плоскости ножей, иначе результаты станут неверными, как только вы смените ножи.

Расположите линейку в одно из положений (рис. 7), и регулируйте эксцентрические втулки под столом подачи так, чтобы линейка легла плотно на стол приема и подачи одновременно.

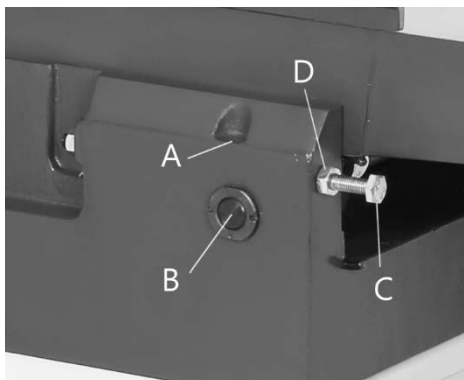


Рисунок 6.

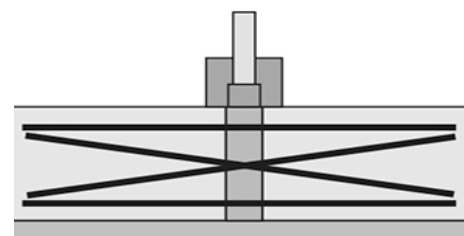


Рисунок 7.

Повторите данные шаги для каждого положения линейки столько раз, сколько потребуется для настройки стола подачи. Затяните установочные винты в эксцентриковых втулках стола подачи.

Каждый болт С неподвижного ограничителя (рис. 6) контролирует движение стола вверх или вниз. Контргайка D блокирует болт неподвижного ограничителя, чтобы они не сдвинулись во время работы.

#### 4.2.1 Проверка высоты стола приема

Высота стола приема устанавливается на заводе, но мы рекомендуем вам проверить не изменилась ли она во время транспортировки.

Чтобы проверить высоту стола приема, отключите станок от сети, расположите линейку одним концом на стол приема, а другим - над ножевым валом.

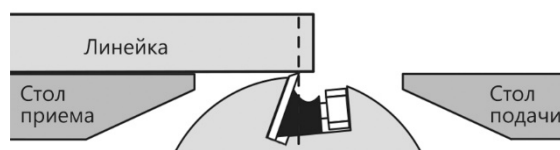


Рисунок 8.

Вращайте шкив ножевого вала до тех пор, пока один из ножей не окажется в верхней точке (рис. 8).

При правильной установке, нож лишь слегка коснется линейки.

Если стол приема правильно установлен, регулировка не требуется. Если нож приподнимает линейку над столом или находится ниже линейки, тогда стол приема нужно перенастроить.

#### 4.2.2 Регулировка высоты стола приема

Что выставить высоту стола, отключите станок от сети. Снимите кожух ножевого вала и параллельную направляющую. Ослабьте фиксатор стола приема, расположенный с передней части основания станка, и ослабьте контргайки и болты неподвижных ограничителей, расположенные на задней части основания станка.

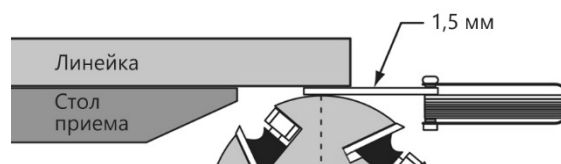


Рисунок 9.

Расположите линейку на столе приема так, чтобы она находилась над ножевым валом и опускайте стол приема до тех пор, пока линейка не будет на расстоянии 1,5 мм на поверхность ножевого вала, которое можно измерить щупом (рис. 9).

Затяните фиксатор стола приема, расположенный на передней части станка и затяните болты неподвижных ограничителей и контргайки, расположенные на задней поверхности станка.

Отрегулируйте высоту ножей в соответствии с новой высотой стола приема.

#### 4.2.3 Проверка высоты стола подачи

Для проверки высоты стола подачи, отключите станок от сети, поднимите стол приема выше ножевого вала.

Расположите линейку одним концом на стол подачи, а другим на стол приема и настройте стол подачи вровень со столом приема (рис. 10).



Рисунок 10.

Располагайте линейку в положения (рис. 11). В каждой из этих положений линейка должна плотно прилегать к поверхности стола подачи и приема.

Если линейка плотно прилагает к поверхностям обоих столов, значит они параллельны. Если линейка не прилегает плотно в каком-либо положении к столу приема или подачи, значит стол подачи нужно выставить параллельно столу приема.

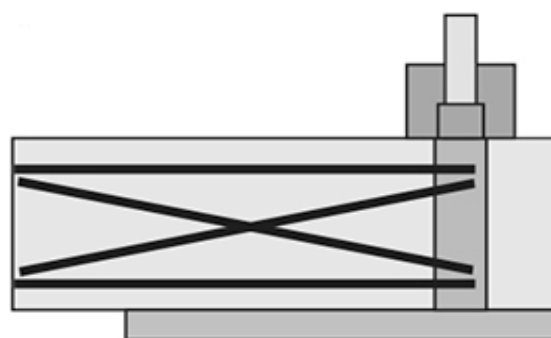


Рисунок 11.

#### 4.2.4 Неподвижные ограничители стола подачи

Стол подачи оснащен неподвижными ограничителями (поз. С. рис. 6), которые при правильной установке позволяют оператору быстро выставить высоту стола подачи для финишной обработки и для тонких/глубоких срезов.

Мы рекомендуем установить минимальную толщину среза на 0,8 мм и максимальную толщину среза на 3 мм для большинства операций. Не превышайте значение 3 мм для одного среза на данном станке, иначе возможна отдача заготовки и серьезные травмы.

#### 4.3 Настройка параллельного упора

Параллельный упор А (рис. 12) имеет блокирующую ручку В, которая фиксирует его в нужном положении. Для передвижения, ослабьте блокирующую ручку и вращая маховик С, передвиньте параллельный упор в нужное положение. Фиксатор наклона закрепляет параллельный упор в любом положении в доступном интервале. Неподвижные ограничители установлены на угол в 90 градусов, на 45 градусов влево и вправо, для стандартной операции снятия фаски.

Если параллельный упор опирается на неподвижные ограничители, блокирующая ручка все равно должна быть затянута.

Параллельная направляющая, имеет упоры, которые позволяют быстро наклонить ее в позицию 90 и 45 градусов во внешнюю и внутреннюю стороны.

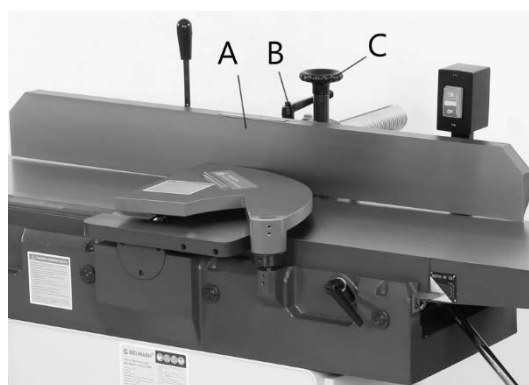


Рисунок 12.

##### 4.3.1 Настройка угла 90 градусов

Для данной настройки отключите станок от сети, опустите упорный блок F от параллельного упора (рис. 13), и ослабьте ручку наклона параллельного упора.

Расположите параллельный упор под углом 90 градусов к столу. При помощи слесарного угольника проверьте точность угла в 90 градусов.

Если угол выставлен неточно, ослабьте контргайку E и регулируйте угол болтом неподвижного ограничителя G, пока он не станет точно 90 градусов. Затяните контргайку.

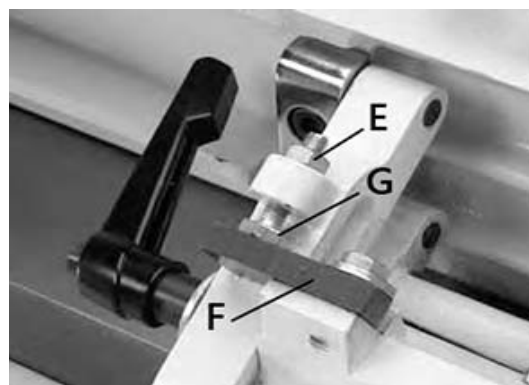


Рисунок 13.

##### 4.3.2 Настройка угла 45 градусов, во внутреннюю сторону

Для установки данного положения, отключите станок от сети. Наклоните направляющую на угол примерно 45 градусов влево до упора. Ослабьте контргайку B на болте ограничителя A (рис. 14).

При помощи регулировки болта неподвижного упора выставите точный угол в 45 градусов, проверьте слесарным угольником. Затяните контргайку.

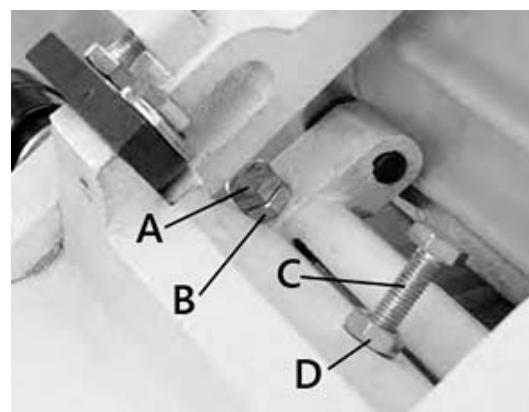


Рисунок 14.

### 4.3.3 Настройка угла 45 градусов, во внешнюю сторону

Чтобы выполнить данную настройку, отключите станок от сети. Поднимите упорный блок F (рис. 13), ослабьте ручку наклона параллельного упора и расположите под углом в 45 градусов вправо до упора с болтом неподвижного ограничителя.

Если угол наклона не равен точно 45 градусам, ослабьте контргайку D на болте неподвижного ограничителя C (рис. 14). При помощи Болта неподвижного ограничителя отрегулируйте угол до точного значения, проверьте слесарным угольником. Затяните контргайку.

## 5. ОБСЛУЖИВАНИЕ И НАСТРОЙКА

### 5.1 Способы установки ножей

Существует два способа установки ножей — при помощи линейки и при помощи устройства установки ножей (рис. 15).

Для наилучшего результата столы должны быть параллельны друг другу и высота стола подачи должна быть верно выставлена.

Слесарную линейку кладут плоскостью на стол приема и высоту ножей выставляют до плоскости линейки.

При использовании данного метода, вам не потребуется двигать стол приема после установки ножей.

Для установки ножей при помощи устройства установки ножей: оба стола необходимо опустить, чтобы установить приспособление на ножевой вал, а ножи устанавливаются таким образом, чтобы слегка касаться стержня устройства.

Устройство установки ножей гарантирует, что ножи будут выступать из ножевого вала на одинаковую высоту. После того как вы установили ножи при помощи специального приспособления, вы должны отрегулировать высоту стола приема, так чтобы его поверхность была вровень с ножами в их наивысшей точке. Если вы используете неподвижные ограничители, их также необходимо переустановить.

### 5.2 Регулировка и замена ножей

Чтобы настроить или заменить ножи, отключите станок от сети. Снимите кожух ножевого вала и отодвиньте направляющую параллельного упора назад насколько это возможно.

Откройте дверку C шкива ножевого вала (рис. 16). Вращайте ножевой вал, чтобы получить доступ к одному из трех ножей.

При помощи гаечного ключа из комплекта поставки слегка ослабьте болты A клиньев ножевого вала (рис. 17). Начинайте с середины, пока все болты не будут ослаблены.



Рисунок 15.

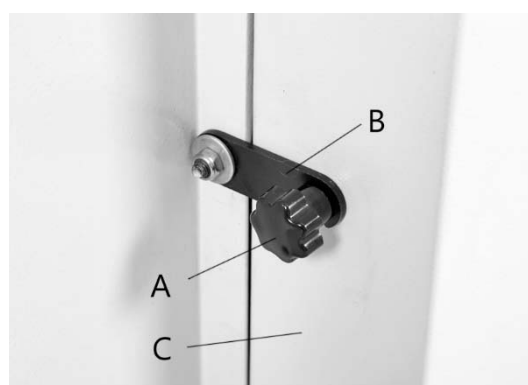


Рисунок 16.

Это снимет напряжение в ножевом валу. Ослабляйте болты А дальше. Снимите все ножи и клинья.

Почистите клинья и пазы внутри вала от смолы и древесной пыли, затем поставьте обратно клинья и новые ножи в пазы ножевого вала.



**С осторожностью вставляйте ножи, так как их кромки очень острые. Используйте перчатки при установке/замене ножей.**



Рисунок 17.

### 5.3 Настройка высоты ножей

Высота ножей регулируется при помощи винтов А (рис. 18). Используя шестигранный ключ 3 мм, поворачивайте регулировочный винт, чтобы поднять или опустить нож. Слегка затяните болты клиньев с силой достаточной для удержания ножей. Схема затяжки болтов представлена на рис. 19. Прочтите также самое для всех ножей. Окончательно затяните болты на всех ножах, по той же схеме.

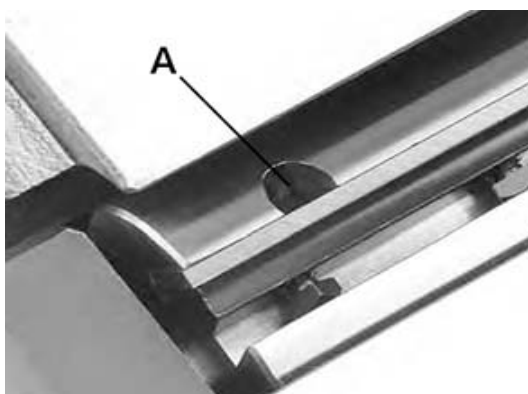


Рисунок 18.

Если вы использовали устройство для установки высоты ножей, используйте линейку, чтобы выставить высоту стола приема вровень с ножами в их наивысшей точке.

Поставьте на место кожух ножевого вала, закройте дверцу С шкива ножевого вала (рис. 16).

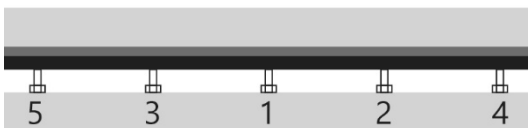


Рисунок 19.

### 5.4 Калибровка шкалы глубины реза

Шкала А (рис. 19) глубины реза на столе подачи может быть калибрована или занулена, если показывает неверные значения.

Чтобы откалибровать шкалу необходимо отключить станок от сети, ослабить болты неподвижных ограничителей стола подачи (поз. С, рис. 7). При помощи линейки выставить стол подачи и стол приема на один уровень. Настроить указатель шкалы В на «0», затем переустановить неподвижные ограничители стола подачи.

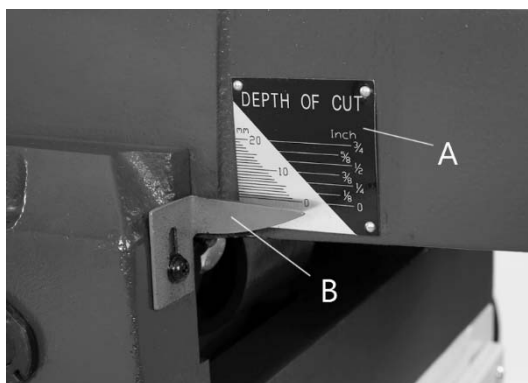


Рисунок 19.

### 5.5 Настройка натяжения ремней

Станок поставляется с двумя клиновыми ремнями в сборе с отрегулированной силой натяжения. Если вам потребуется настроить силу натяжения ремня, выполните следующее:

- Отключите станок от сети.
- Ослабьте рукоятку А (рис. 16), откройте замок В, откройте дверцу С.
- На рисунке 21 показаны клиновые ремни С, шкив электродвигателя D и шкив ножевого вала E. Натяжение ремня отрегулировано верно, если при легком нажатии пальцем на его середину, он отклоняется от своего положения на 12 мм.

- Чтобы настроить натяжение ремня, ослабьте гайки D (рис. 23), чтобы передвигать основание электродвигателя вверх или вниз до тех пор, пока не получите отклонение в 12 мм, как написано в предыдущем пункте.

## 5.6 Замена приводных ремней

Рассмотрите внимательно приводные ремни. Если заметите трещины, износ или другие повреждения, замените их.

Для замены, отключите станок от сети. Откройте дверцу С (рис. 16), ослабьте крепеж В на пластине натяжения С, которая крепит электродвигатель к кронштейну (рис. 22).

Приподнимите двигатель и снимите ремни со шкива двигателя и шкива ножевого вала. Наденьте новые ремни на шкив ножевого вала и шкив двигателя и затяните крепеж на пластине натяжения С (рис. 22).

## 5.7 Выравнивание шкивов электродвигателя

Выравнивание шкивов электродвигателя имеет большое влияние на передаваемую мощность и износ ремней.

Шкив ножевого вала и шкив электродвигателя должны быть параллельны друг другу и находиться в одной плоскости для оптимальной работы станка. Положение шкивов настроено на заводе-изготовителе. Но если потребуется дополнительная регулировка, сделайте нижеследующее.

Чтобы выровнять шкивы, отключите станок от питания, откройте крышку шкивов. Визуально проверьте, что шкивы выровнены друг относительно друга, а приводной ремень находится в одной плоскости со шкивами (рис. 21).

Ослабьте крепеж А, который крепит электродвигатель к кронштейну (рис. 22). Передвигайте электродвигатель горизонтально пока шкив ножевого вала не выровняется со шкивом электродвигателя.

Проверьте параллельность шкивов и ремней друг относительно друга, затяните установочный крепеж электродвигателя и закройте крышку.

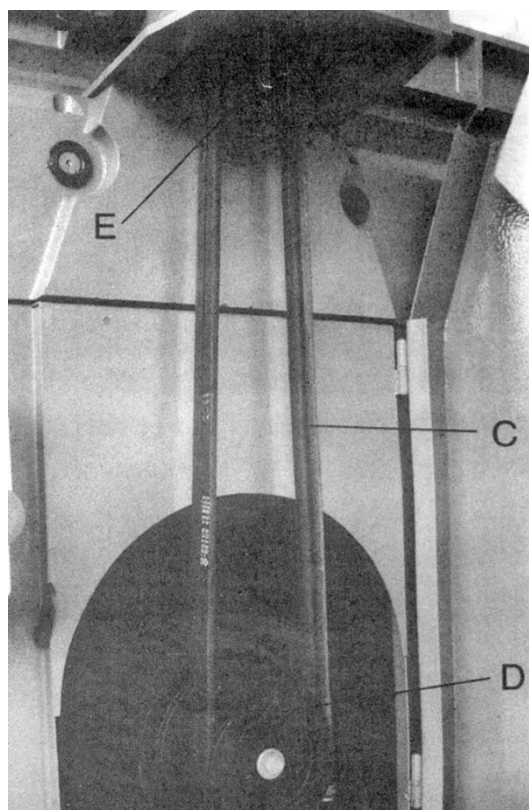


Рисунок 20.

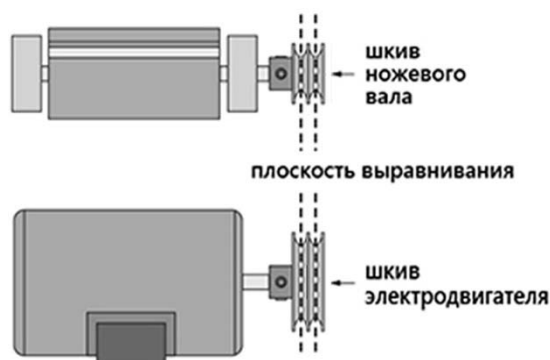


Рисунок 21.

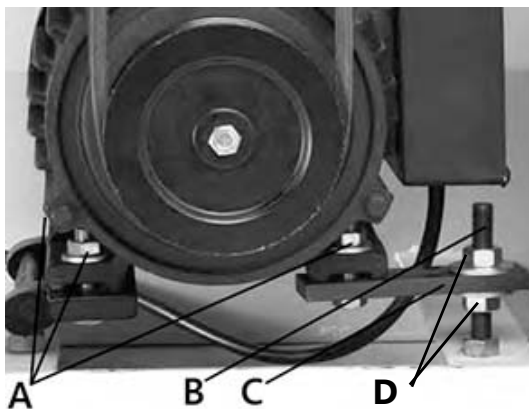


Рисунок 22.

## 6. РАБОЧИЕ ПРОЦЕССЫ

Всегда используйте кожух ножевого вала и старайтесь использовать прижимные упоры для рук, если это возможно. Узкие заготовки с длиной, приближающейся к значению в 260 мм, должны подаваться в станок при помощи толкателя и упора для рук.

### 6.1 Положение рук во время подачи заготовки

Перед началом выполнения реза левая рука прочно прижимает заготовку к столу подачи и параллельному упору, в то время как правая рука продвигает заготовку по направлению к ножам. По мере продвижения заготовки, срезанная поверхность плотно прилегает к поверхности стола приема.

Левую руку необходимо плавно перенести на стол приема и аккуратно прижимать заготовку к параллельному упору. Правая рука продвигает заготовку вперед, до приближения руки к ножевому валу, после переносится на стол приема. Никогда не располагайте руки непосредственно над ножевым валом.

### 6.2 Фугование кромки

Установите параллельный упор под прямым углом к поверхности стола. Глубина реза должна быть установлена на минимум необходимый для получения прямого угла. Плотно прижимайте заготовку к направляющей по мере ее продвижения через ножевой вал.

### 6.3 Фугование по пласти

Для фугования по пласти заготовка кладется большей плоскостью на стол подачи, а узким краем прижимается к параллельному упору. Заготовку продвигают по столу подачи через ножевой вал на стол приема, выполняя при этом строгание поверхности заготовки.

### 6.4 Срезание кромки под углом

Закрепите направляющую под нужным углом и протяните заготовку через ножевой вал, плотно прижимая ее к поверхности параллельного упора и стола. Возможно понадобится несколько проходов, чтобы достичь желаемого результата.

Если кромку срезают против направления волокон древесины, будет лучше наклонить направляющую вправо.

### 6.5 Фугование со скосом

Опустите передний край заготовки на стол приема. Будьте внимательны, заготовка будет захватываться ножами и может произойти обратная отдача. Протяните заготовку вперед, через ножевой вал, как при обычном процессе фугования.

Острый край, оставшийся после изготовления конусной поверхности, можно срезать обычным методом срезания края, при котором стол подачи поднят до своего обычного положения.

### 6.6 Выборка «четверти»

Для выборки «четверти», уберите кожух ножевого вала, установите параллельный упор так, чтобы зазор между ним и ножами был равен толщине выполняемого паза. Опустите стол подачи на величину равную глубине выполняемого паза.

Если паз достаточно глубокий, возможно придется вырезать его за несколько проходов. В этом случае стол подачи опускают на величину, равную половине глубины среза для первого прохода, затем опускают снова до нужной глубины и повторяют проход.



## **6.7 Фугование деформированных заготовок**

Если заготовка деформирована, сделайте несколько срезов, чтобы сделать ее плоской. Не прижимайте такие заготовки с силой к столу. Лишнее усилие искривит заготовку при прохождении через ножевой вал.

## **6.8 Направление волокон древесины**

Для качественной работы станка, избегайте подачи заготовки на ножевой вал против направления волокон материала. Для получения гладкой поверхности, подавайте заготовку по направлению волокон.

# 7. СПЕЦИФИКАЦИЯ

## 7.1 Спецификация станка

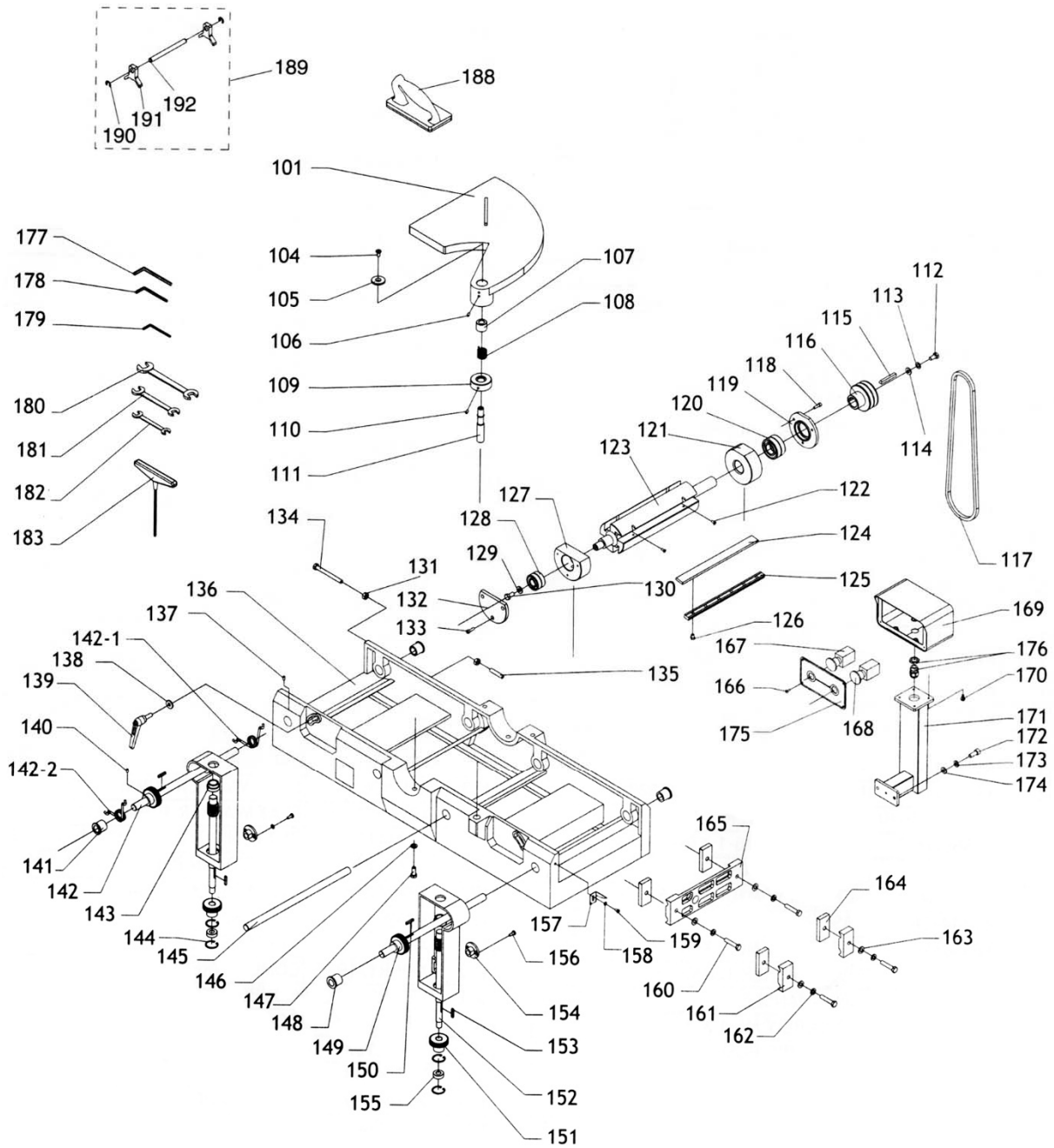


Рисунок 24.

- |        |                             |      |  |
|--------|-----------------------------|------|--|
| 101.   | Защита ножевого вала        | 145. | Ось                                    |
| 104.   | Винт М8                     | 146. | Шайба пружинная                        |
| 105.   | Шайба плоская М8            | 147. | Болт М10                               |
| 106.   | Винт установочный М6        | 148. | Втулка эксцентриковая                  |
| 107.   | Переходник                  | 149. | Зубчатое колесо                        |
| 108.   | Пружина торсионная          | 150. | Шпонка 5×5×30                          |
| 109.   | Зажим оси                   | 151. | Зубчатое колесо                        |
| 110.   | Винт установочный М6        | 152. | Ось                                    |
| 111.   | Ось                         | 153. | Шпонка 4×4×35                          |
| 112.   | Винт                        | 154. | Блок скольжения                        |
| 113.   | Шайба пружинная 10          | 155. | Шариковый подшипник 62022RZ            |
| 114.   | Шайба плоская 10            | 156. | Винт установочный                      |
| 115.   | Шпонка 8×8×60               | 157. | Указатель шкалы                        |
| 116.   | Шкив ножевого вала          | 158. | Шайба плоская 5                        |
| 117.   | Ремень                      | 159. | Винт М5                                |
| 118.   | Винт М6                     | 160. | Болт М10 с шестигранной головкой       |
| 119.   | Крышка корпуса подшипника   | 161. | Зажимной блок                          |
| 120.   | Шариковый подшипник 6206ZZ  | 162. | Шайба пружинная 10                     |
| 121.   | Опора подшипника            | 163. | Шайба плоская 10                       |
| 122.   | Винт М5                     | 164. | Блок зажимной                          |
| 123.   | Ножевой вал                 | 165. | Пластина зажимная                      |
| 124.   | Нож                         | 166. | Винт М4×8                              |
| 125.   | Планка фиксирующая          | 167. | Кнопка СТОП                            |
| 126.   | Болт фиксирующий            | 168. | Кнопка СТАРТ                           |
| 127.   | Опора подшипника            | 169. | Корпус выключателя                     |
| 128.   | Шариковый подшипник 62042RZ | 170. | Винт М8                                |
| 129.   | Шайба плоская 8             | 171. | Кронштейн выключателя                  |
| 130.   | Винт                        | 172. | Винт М10                               |
| 131.   | Гайка М10                   | 173. | Шайба пружинная 10                     |
| 132.   | Крышка опоры подшипника     | 174. | Шайба плоская 10                       |
| 133.   | Винт М6                     | 175. | Пластина под кнопки                    |
| 134.   | Болт М10                    | 176. | Фиксатор специальный                   |
| 135.   | Винт установочный М10       | 177. | Ключ шестигранный 10 мм                |
| 136.   | Основание                   | 178. | Ключ шестигранный 8 мм                 |
| 137.   | Винт установочный М6        | 179. | Ключ шестигранный 3 мм                 |
| 138.   | Шайба плоская 10            | 180. | Ключ рожковый 17/19 мм                 |
| 139.   | Ручка блокирующая           | 181. | Ключ рожковый 12/14 мм                 |
| 140.   | Винт установочный М6        | 182. | Ключ рожковый 10/12 мм                 |
| 141.   | Втулка эксцентриковая       | 183. | Т-образная ручка                       |
| 142.   | Ось                         | 188. | Упор для рук (толкатель)               |
| 142-1. | Пружина торсионная левая    | 189. | Устройство для установки ножей в сборе |
| 142-2. | Пружина торсионная правая   | 190. | Кольцо стопорное                       |
| 143.   | Ограничитель хода           | 191. | Шаблон                                 |
| 144.   | Кольцо стопорное 35 мм      | 192. | Ось                                    |

## 7.2 Спецификация столов приема и подачи

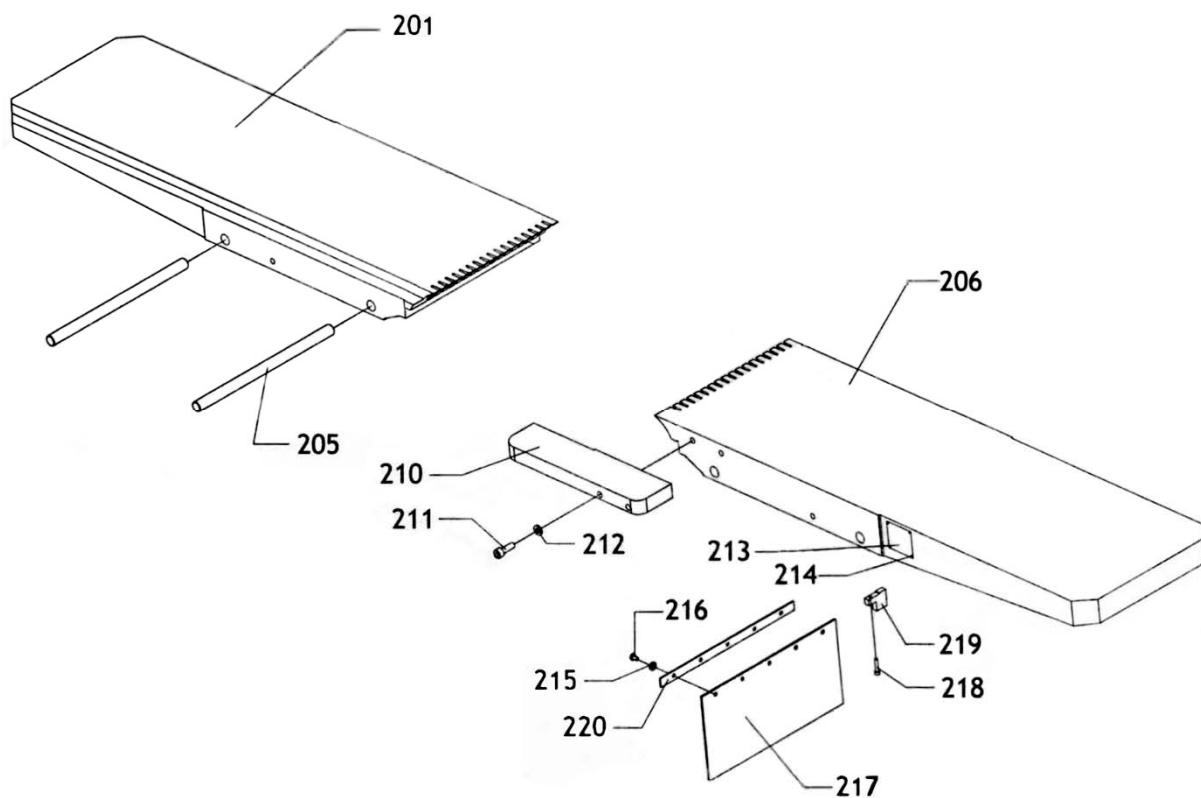


Рисунок 25.

- |      |                    |      |                    |
|------|--------------------|------|--------------------|
| 201. | Стол приема        | 214. | Заклепка 2×4       |
| 205. | Ось                | 215. | Шайба плоская 6    |
| 206. | Стол подачи        | 216. | Винт М6            |
| 210. | Приспособление     | 217. | Отражатель стружки |
| 211. | Винт М10           | 218. | Винт М5            |
| 212. | Шайба пружинная 10 | 219. | Ограничитель хода  |
| 213. | Шакала глубины     | 220. | Планка             |

### 7.3 Спецификация параллельного упора

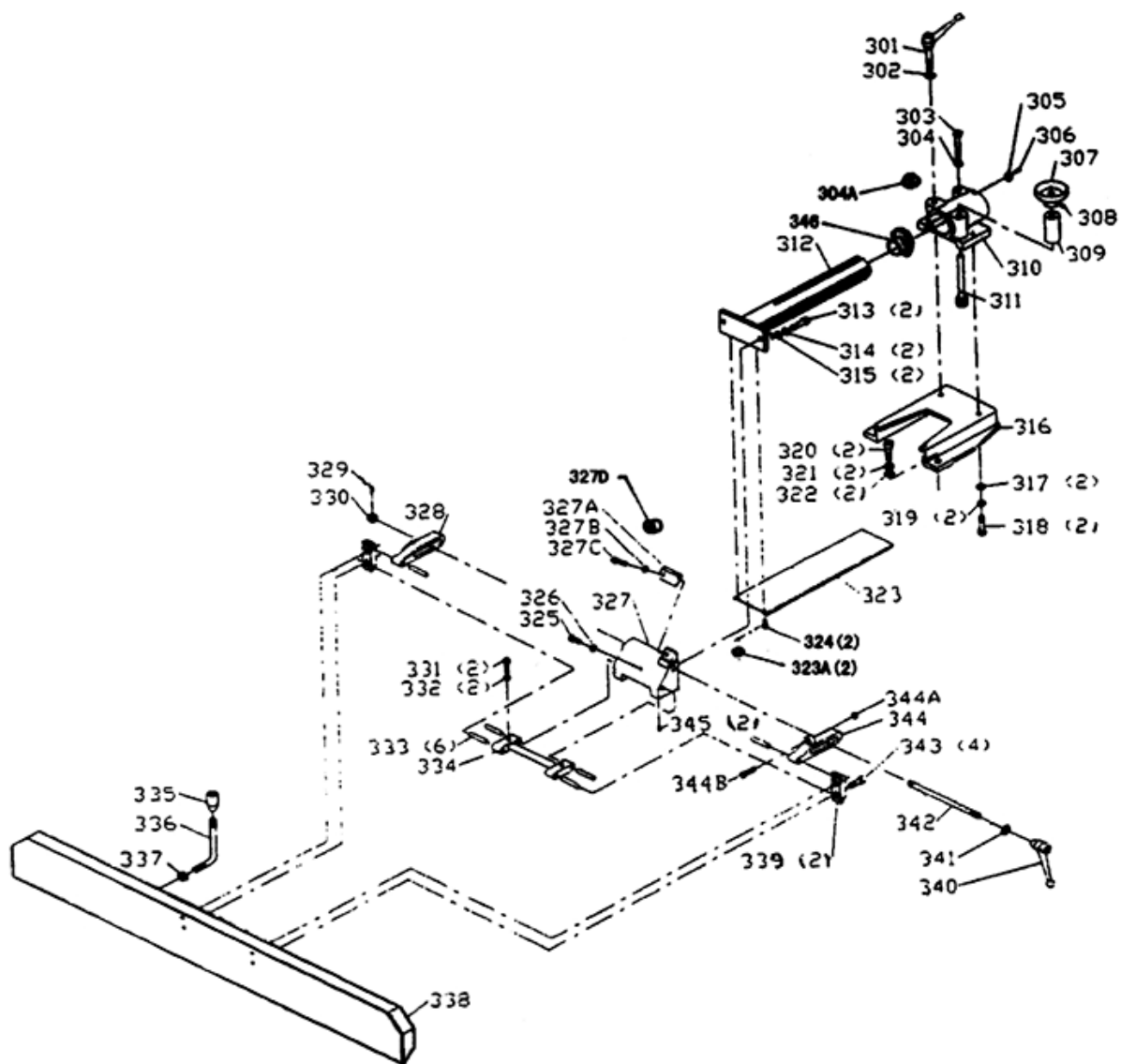


Рисунок 26.

- |       |                                       |       |                                  |
|-------|---------------------------------------|-------|----------------------------------|
| 301.  | Ручка блокирующая                     | 326.  | Гайка М8                         |
| 302.  | Шайба плоская                         | 327.  | Кронштейн каретки                |
| 303.  | Винт М10×60                           | 327А. | Блок                             |
| 304.  | Шайба плоская                         | 327В. | Шайба плоская                    |
| 304А. | Гайка М10                             | 327С. | Винт М8×25                       |
| 305.  | Блок                                  | 327D. | Втулка                           |
| 306.  | Винт М4×15                            | 328.  | Кронштейн левый                  |
| 307.  | Маховик                               | 329.  | Штифт пружинный 5×20             |
| 308.  | Винт М6×12                            | 330.  | Гайка М12                        |
| 309.  | Переходник                            | 331.  | Винт М8×20                       |
| 310.  | Основание каретки                     | 332.  | Гайка М8                         |
| 311.  | Ось                                   | 333.  | Штифт                            |
| 312.  | Направляющая каретки                  | 334.  | Опора                            |
| 313.  | Винт М10×30                           | 335.  | Рукоятка                         |
| 314.  | Шайба пружинная                       | 336.  | Шпилька с резьбой                |
| 315.  | Шайба плоская                         | 337.  | Гайка М12                        |
| 316.  | Кронштейн каретки параллельного упора | 338.  | Направляющая параллельного упора |

- |       |                 |       |                  |
|-------|-----------------|-------|------------------|
| 317.  | Шайба плоская   | 339.  | Зажим задний     |
| 318.  | Винт М10×25     | 340.  | Ручка            |
| 319.  | Шайба пружинная | 341.  | Шайба плоская    |
| 320.  | Винт М12×30     | 342.  | Ось              |
| 321.  | Шайба пружинная | 343.  | Винт М10×25      |
| 322.  | Шайба плоская   | 344.  | Кронштейн правый |
| 323.  | Кожух защитный  | 344А. | Гайка М8         |
| 323А. | Шайба пружинная | 344В. | Винт М8×35       |
| 324.  | Винт М6×12      | 345.  | Винт М6×12       |
| 325.  | Винт М8×55      | 346.  | Фланец           |

## 7.4 Спецификация основания станка

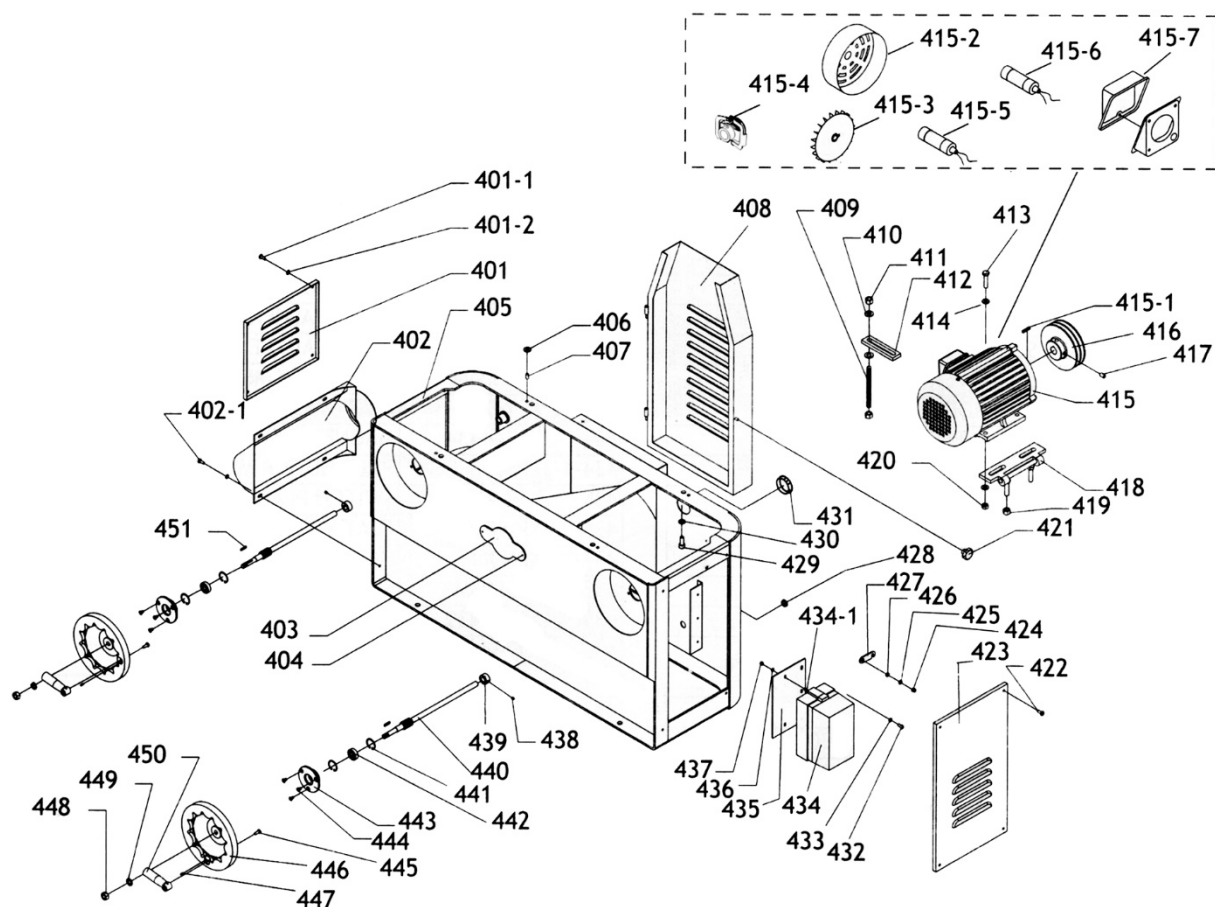


Рисунок 27.

401.	Панель основания станка	422.	Винт М6
401-1.	Винт М6	423.	Панель основания станка
401-2.	Шайба плоская 6	424.	Гайка специальная М6
402.	Кожух аспирации	425.	Шайба плоская 6
402-1.	Винт М6	426.	Переходник
404.	Винт М4×8	427.	Защелка
405.	Основание станка	429.	Винт М10
406.	Прокладка	430.	Шайба 10
407.	Винт установочный М8	431.	Вставка пластиковая
408.	Дверка шкивов	432.	Винт М6
409.	Шпилька	433.	Шайба плоская 6
410.	Шайба 12	434.	Магнитный выключатель
411.	Гайка	434-1.	Винт М6
412.	Пластина натяжения	435.	Плата выключателя
413.	Болт М10	436.	Шайба плоская М5
414.	Шайба 10	437.	Гайка М6
415.	Двигатель	438.	Винт М6
415-1.	Шпонка	439.	Хомут
415-2.	Крышка двигателя	440.	Ось
415-3.	Вентилятор двигателя	441.	Кольцо стопорное 32 мм
415-4.	Центробежный выключатель	442.	Подшипник шариковый
415-5.	Конденсатор	443.	Опора подшипника

415-6.	Конденсатор	444.	Винт М6
415-7.	Распределительная коробка	445.	Винт М6
416.	Шкив	446.	Маховик
417.	Винт фиксирующий	447.	Штифт 4×10
418.	Кронштейн двигателя	448.	Гайка шестигранная М12
419.	Винт М12	449.	Шайба плоская 12
420.	Винт М10	450.	Рукоятка маховика
421.	Фиксатор крышки шкива	451.	Шпонка



## 8. ВОЗМОЖНЫЕ НЕИСПРАВНОСТИ И СПОСОБЫ ИХ УСТРАНЕНИЯ

Перечень возможных неисправностей и способы их обнаружения и устранения приведен в таблице 3.

Таблица 3

Наименование неисправности, ее внешнее проявление	Вероятная причина	Метод устранения
Включенный в электросеть станок не работает	Отсутствует напряжение в электросети	Проверить наличие напряжения в розетке электрической сети, другим, заведомо исправным, бытовым прибором
	Нет контакта в штепсельной розетке с вилкой соединительного шнура	Устранить неисправность или заменить вилку
	Неисправен выключатель	Устранить неисправность или заменить выключатель
Электрический двигатель перегревается	Станок перегружен большой подачей	Уменьшить подачу обрабатываемого материала
	Древесина влажная	Заменить заготовку
Двигатель работает, а ножевой вал не вращается	Порван ремень	Заменить ремень
На работающем станке имеется вибрация	Неправильно подобраны и установлены ножи	Подогнать по весу ножи с деталями крепления, отрегулировать их положение
	Станок стоит неровно	Выровнять станок
Станок во время работы внезапно остановился	Пропало напряжение	Проверить напряжение
	Перегревание станка	Перезапустить станок через 15-20 минут
Некачественно обработанная поверхность	Строгальные ножи затупились	Установить острые ножи
	Ножи загрязнены стружкой	Удалить стружку
	Большая глубина строгания	Строгать в несколько проходов с меньшей глубиной строгания
	Обработка проведена по направлению поперек волокна	Обработать заготовку с по направлению вдоль волокна
	Поверхность заготовки неоднородная	Заменить заготовку

При обнаружении других неисправностей пользователю (владельцу) станка необходимо обратиться в сервисный центр.

Адреса сервисных центров Вы можете найти на сайте [www.belmash.ru](http://www.belmash.ru).

## 9. ТРАНСПОРТИРОВКА И ХРАНЕНИЕ

Станок упакован в соответствии с требованиями действующей нормативной и технической документации на его изготовление и поставку. Упакованный станок может транспортироваться авиационным, железнодорожным, морским, речным и автомобильным транспортом.

Погрузку и крепление упакованного изделия, его последующее транспортирование выполняют в соответствии с действующими техническими условиями и правилами перевозки грузов на используемом виде транспорта.

Во время перевозки или перемещения станка будьте осторожны и позвольте сделать это квалифицированным рабочим.

Выберите правильное транспортировочное устройство согласно массе оборудования. Убедитесь, что подъемная мощность транспортировочного устройства соответствует массе станка.

После транспортирования станка при отрицательной температуре окружающего воздуха, необходимо выдержать его при комнатной температуре не менее восьми часов до первого включения. В противном случае станок может выйти из строя при включении из-за влаги, сконденсировавшейся на деталях электродвигателя и её электрооборудовании.

При постановке изделия на длительное хранение необходимо:

- отключить станок от электропитания;
- очистить станок от отходов резания;
- смазать детали, подверженные коррозии.

Хранить станок следует в отапливаемом, вентилируемом помещении с относительной влажностью воздуха не более 80%, при отсутствии воздействия климатических факторов (атмосферные осадки, повышенная влажность и запыленность воздуха) при температуре воздуха не ниже +5°C и не выше +40°C, при относительной влажности воздуха не выше 80% при температуре плюс 20°C.

В случае длительного хранения наружные поверхности деталей станка, подвергающиеся коррозии, следует очистить и покрыть консервационной смазкой К-17 ГОСТ 10877-76 или другой аналогичного назначения.

## 10. УТИЛИЗАЦИЯ И ЗАЩИТА ОКРУЖАЮЩЕЙ СРЕДЫ

Станок и его упаковка подлежат вторичной переработке - рециклированию.

Данный станок изготовлен из безопасных для окружающей среды и здоровья человека материалов и веществ. Тем не менее, для предотвращения негативного воздействия на окружающую среду, при прекращении использования станка (истечении срока службы) и непригодности к дальнейшей эксплуатации, он подлежит сдаче в приемные пункты по переработке металлолома и пластмасс.

Утилизация изделия и комплектующих узлов заключается в полной разборке и последующей сортировке по видам материалов и веществ, для последующей переплавки или использования при вторичной переработке.

Упаковку станка следует утилизировать без нанесения экологического ущерба окружающей среде в соответствии с действующими нормами и правилами.

## ГАРАНТИЙНЫЕ ОБЯЗАТЕЛЬСТВА

Завод-изготовитель гарантирует нормальную работу станка в течение 24 месяцев со дня продажи торгующей организацией при условии эксплуатации и хранения в соответствии с настоящим руководством.

Дата продажи должна быть отмечена в свидетельстве о приемке и в гарантийных талонах. При отсутствии отметки торгующей организации, срок гарантии исчисляется с момента выпуска станка заводом-изготовителем.

Без предъявления гарантийного талона на станок претензии по качеству не принимаются, гарантийный ремонт не производится. Для гарантийного ремонта владельцу необходимо отправить станок с приложением данного руководства по эксплуатации в гарантийную мастерскую в жесткой транспортной упаковке, обеспечивающей сохранность изделия.

В течение гарантийного срока устранение неисправностей, происшедших по вине завода-изготовителя, производится гарантийными мастерскими бесплатно. После проведения ремонта станка гарантийный талон остается в мастерской.

Перечень повреждений станка, вследствие которых гарантийные обязательства снимаются:

- механические повреждения, повреждения, вызванные действием агрессивных сред, высоких температур, попаданием инородных предметов внутрь;
- станок был разобран потребителем;
- работа с перегрузкой;
- самостоятельная замена узлов, деталей, изменение конструкции;
- повреждения, наступившие вследствие неправильного хранения (коррозия металлических частей), сильного загрязнения и небрежной эксплуатации;
- при возникновении недостатков вследствие скачков напряжения в электросети или неправильного подключения станка к электросети;
- использование станка не по назначению;
- при появлении неисправностей, вызванных действием непреодолимой силы (несчастный случай, пожар, наводнение, удар молнии и др.).

Взаимоотношения между потребителем и изготовителем при выявленных неисправностях изделия осуществляются в соответствии с Законом «О защите прав потребителей». Срок службы станка не менее десяти лет, при соблюдении условий эксплуатации и регулярном обслуживании.

Перечень деталей, на которые гарантия не распространяется:

- сменные принадлежности (аксессуары) и оснастку к оборудованию (ножи строгальные, сверла, буры; сверлильные, токарные и фрезерные патроны всех типов, кулачки и цанги к ним; и т.п.);
- устройства механической защиты станка (предохранительные муфты, предохранительные шестерни и предохранительные штифты), устройства защиты электрических цепей;
- быстро изнашиваемые детали с ограниченным ресурсом (приводные ремни, защитные кожухи, направляющие и подающие резиновые ролики, подшипники, зубчатые ремни и колеса и прочее);
- оборудование со стертým полностью или частично заводским номером;
- шнуры питания.

Руководство по эксплуатации прочитал полностью, обязуюсь его выполнять

---

*(подпись покупателя)*

Отсутствие подписи покупателя расценивается как нарушение условий эксплуатации и является основанием для отказа в гарантийном ремонте и замене станка торгующей организацией.

Адрес поставщика: АО «БЕЛМАШ», 129626, Россия, г. Москва, проспект Мира, 104, info@belmash.ru.