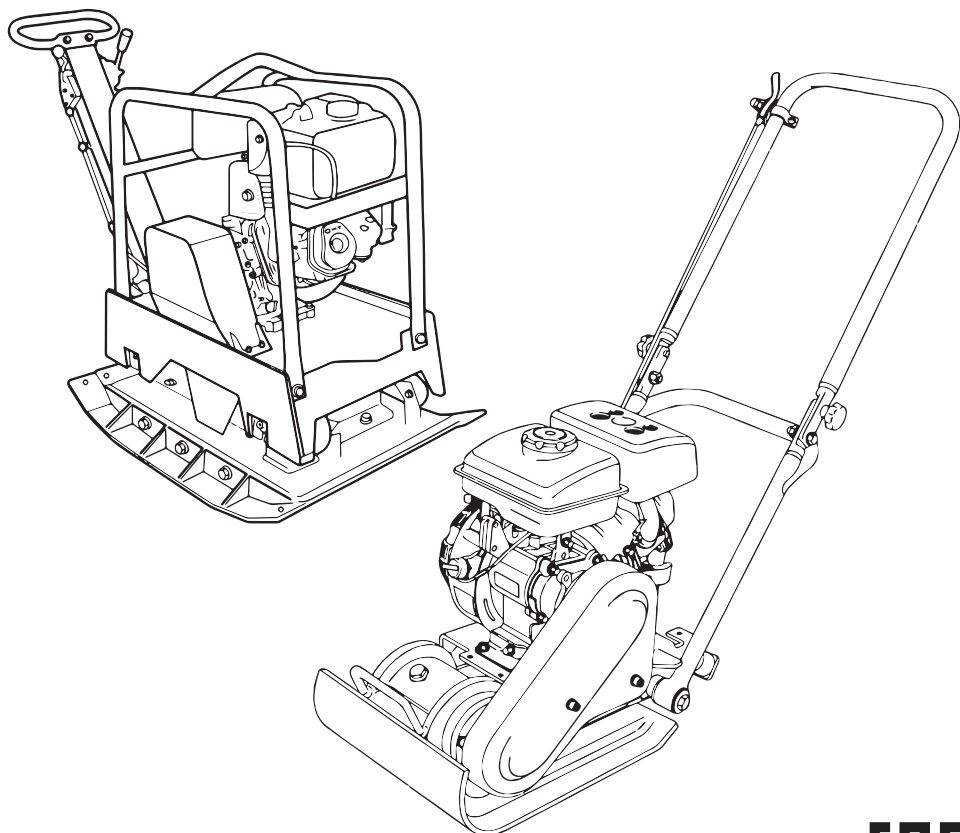


CHAMPION®

Power & force

**РУКОВОДСТВО ПО ЭКСПЛУАТАЦИИ
ВИБРОПЛИТА
С БЕНЗИНОВЫМ ДВИГАТЕЛЕМ
PC1645RH/ PC5431F**



СОДЕРЖАНИЕ

1. ТЕХНИЧЕСКИЕ ХАРАКТЕРИСТИКИ	3
2. ВВЕДЕНИЕ	4
3. СИМВОЛЫ ПРЕДОСТЕРЕЖЕНИЯ, УПРАВЛЕНИЯ И ИНФОРМАЦИИ.....	5
4. ИСПОЛЬЗОВАНИЕ ПО НАЗНАЧЕНИЮ	6
5. ОБЩИЕ ПРАВИЛА БЕЗОПАСНОСТИ	7
6. ТРЕБОВАНИЯ ПО ТЕХНИКЕ БЕЗОПАСНОСТИ ВО ВРЕМЯ ЭКСПЛУАТАЦИИ.....	8
7. ОСНОВНЫЕ УЗЛЫ И ОРГАНЫ УПРАВЛЕНИЯ	10
ПРИНЦИП РАБОТЫ ВИБРОПЛИТЫ	10
КОМПЛЕКТНОСТЬ	10
8. СБОРКА.....	12
9. ПОДГОТОВКА К РАБОТЕ	13
МОТОРНОЕ МАСЛО	13
ЗАПРАВКА ДВИГАТЕЛЯ НОВОЙ ВИБРОПЛИТЫ МАСЛОМ	14
ТОПЛИВО	14
ЗАПУСК ДВИГАТЕЛЯ	15
ПОДГОТОВКА И ЗАПУСК ДВИГАТЕЛЯ В ЗИМНЕЕ ВРЕМЯ	18
ОСТАНОВКА ДВИГАТЕЛЯ	18
ОБКАТКА ВИБРОПЛИТЫ	18
10. ЭКСПЛУАТАЦИЯ	20
ПОРЯДОК РАБОТЫ	20
ИСПОЛЬЗОВАНИЕ ДОПОЛНИТЕЛЬНОГО ОБОРУДОВАНИЯ	21
11. ТЕХНИЧЕСКОЕ ОБСЛУЖИВАНИЕ.....	23
ВИДЫ РАБОТ И СРОКИ ТЕХНИЧЕСКОГО ОБСЛУЖИВАНИЯ.....	23
ЗАМЕНА МОТОРНОГО МАСЛА	23
ОБСЛУЖИВАНИЕ ВОЗДУШНОГО ФИЛЬТРА.....	24
ОБСЛУЖИВАНИЕ ТОПЛИВНОГО БАКА И ТОПЛИВНОГО ФИЛЬТРА.....	26
ПОРЯДОК ОЧИСТКИ ТОПЛИВНОГО БАКА	26
ОБСЛУЖИВАНИЕ ФИЛЬТРА-ОТСТОЙНИКА КАРБЮРАТОРА	27
ОБСЛУЖИВАНИЕ СВЕЧИ ЗАЖИГАНИЯ.....	28
ТЕПЛОВЫЕ ЗАЗОРЫ КЛАПАНОВ	29
ОБСЛУЖИВАНИЕ ВИБРАТОРА	29
РЕМЕНЬ ПРИВОДА ВИБРАТОРА	30
ПРОВЕРКА СЦЕПЛЕНИЯ.....	31
12. ХРАНЕНИЕ, ТРАНСПОРТИРОВАНИЕ И УТИЛИЗАЦИЯ	32
13. ПОИСК И УСТРАНЕНИЕ НЕИСПРАВНОСТЕЙ	34

1. ТЕХНИЧЕСКИЕ ХАРАКТЕРИСТИКИ

Характеристики		Модель	
		PC1645RH	PC5431F
ДВИГАТЕЛЬ	Модель двигателя	HONDA GX270	Champion G90H
	Тип двигателя	Бензиновый, 4х-тактный, однокцилиндровый, с воздушным охлаждением	
	Тип топлива	АИ-92 неэтилированный	
	Рабочий объем двигателя (см ³)	270	87
	Мощность двигателя (кВт/л.с.)	6,6/9	1,65/2,3
	Диаметр и ход поршня (мм)	77x58	54x38
	Частота вращения двигателя (об/мин)	3600	
	Холостой ход (об/мин)	1250-1550	1850-2150
	Емкость топливного бака (л)	5,3	1,6
	Максимальный крутящий момент (Нм/ об/мин)	17,7/ 2500	4,5/ 3800
	Расход топлива (г/кВт*ч)	≤230g	≤450
	Объем масла в картере двигателя (л)	1,1	0,35
	Способ запуска	Ручной	
	Тип масла	CHAMPION SAE30/ 10W40/ 5W30	
	Датчик уровня масла	нет	есть
	Система зажигания	электронная	
Свеча зажигания	BPR6ES	E7RTC	
ВИБРОПЛИТА	Уровень звуковой мощности (дБа)	107,0	98,8
	Частота вращения вала вибратора (об/мин)	4000	5140
	Центробежная сила (кН)	30.5	8.2
	Глубина уплотнения (см)	50	20
	Скорость движения (см/сек)	25	37
	Эффективность работы (м ² /час)	405	415
	Объем масла в вибраторе (л)	0,4	0,1
	Тип масла в вибраторе	Моторное SAE30	Моторное SAE30
	Размер плиты (см)	73 x 45	43 x 31
	Вес (кг)	152	50

Технические характеристики могут быть изменены без предварительного уведомления.

2. ВВЕДЕНИЕ

Уважаемый пользователь!

Благодарим за покупку продукции CHAMPION. В данном руководстве приведены правила эксплуатации ВИБРОПЛИТЫ БЕНЗИНОВОЙ CHAMPION. Перед началом работ внимательно прочтите руководство. Эксплуатируйте устройство в соответствии с правилами и с учетом требований безопасности, а так же руководствуясь здравым смыслом. Сохраните руководство, при необходимости Вы всегда можете обратиться к нему.






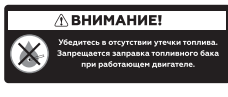



Продукция CHAMPION отличается высокой мощностью и производительностью, продуманным дизайном и эргономичной конструкцией, обеспечивающей удобство её использования. Линейка техники CHAMPION регулярно расширяется новыми устройствами, которые постоянно совершенствуются.

Производитель оставляет за собой право без предварительного уведомления вносить изменения в комплектность, конструкцию отдельных узлов и деталей, не ухудшающие качество изделия. В связи с этим происходят изменения в технических характеристиках, и содержание руководства может не полностью соответствовать приобретенному устройству. Имейте это в виду, изучая руководство по эксплуатации.

Внешний вид продукции может отличаться от изображения на титульном листе руководства по эксплуатации.

3. СИМВОЛЫ ПРЕДОСТЕРЕЖЕНИЯ, УПРАВЛЕНИЯ И ИНФОРМАЦИИ

Знаки безопасности, управления и информации размещены на виброплите в виде наклеек либо нанесены рельефно на корпусе.

	Запрещено работать на склонах с углом наклона более 15°.		Не трогать руками.
	Предупреждение! Осторожно! Внимание!		Пожароопасно! Легковоспламеняющиеся вещества.
	Осторожно! Горячие поверхности.		Посторонние люди, дети и животные должны находиться на безопасном расстоянии вне рабочей зоны. Запрещается находиться ближе 3 м от работающего устройства.
	Прочтите руководство по эксплуатации перед началом работы.		Отсоедините свечу при проведении ремонта или технического обслуживания.
	При работе надевайте защитные очки, наушники, надевайте защитную каску, если есть опасность падения предметов и ушиба головы.	 ⚠ ВНИМАНИЕ! Убедитесь в отсутствии утечки топлива. Запрещается заправка топливного бака при работающем двигателе.	Убедитесь в отсутствии утечки топлива. Запрещается заправка топливного бака при работающем двигателе.
	Носите прочную обувь на не скользящей подошве. Запрещается работать босиком или в обуви с открытым верхом.	 ⚠ ГОРЯЧО! ГЛУШИТЕЛЬ!	Не прикасайтесь к глушителю, пока он горячий.
	Работайте в защитных перчатках.	 ⚠ ВНИМАНИЕ! Выхлопные газы содержат угарный газ (CO), опасный для вашего здоровья. Запрещается эксплуатация в закрытых помещениях без хорошей вентиляции.	Выхлопные газы содержат угарный газ (CO), опасный для вашего здоровья. Запрещается эксплуатация в закрытых помещениях без хорошей вентиляции.

4. ИСПОЛЬЗОВАНИЕ ПО НАЗНАЧЕНИЮ

Виброплита предназначена для уплотнения следующих материалов: песка, гравия (в том числе крупного), битумно-гравийной смеси (средней и мелкой зернистости), каменной брусчатки. Может использоваться при строительстве и ремонте дорог и тротуаров, автомобильных стоянок, площадей, спортплощадок, парковых аллей, фундаментов, инженерных сетей и других строительных работах, с соблюдением всех требований Руководства по эксплуатации изделия.



Виброплита сконструирована таким образом, что она безопасна и надежна, если эксплуатируется в соответствии с руководством. Прежде чем приступить к эксплуатации виброплиты прочтите и усвойте Руководство по эксплуатации. Если Вы этого не сделаете, результатом может явиться травма или повреждение оборудования.



ВНИМАНИЕ!

Использование виброплиты в любых других целях, не предусмотренных настоящим руководством, является нарушением условий безопасной эксплуатации и прекращает действие гарантийных обязательств поставщика. Производитель и поставщик не несет ответственности за повреждения, возникшие вследствие использования виброплиты не по назначению. Выход из строя виброплиты при использовании не по назначению не подлежит ремонту по гарантии.



ВНИМАНИЕ!

Используйте для ремонта и обслуживания расходные материалы, рекомендованные заводом-изготовителем и оригинальные запасные части. Использование не рекомендованных расходных материалов, не оригинальных запчастей лишает Вас права на гарантийное обслуживание виброплиты.

5. ОБЩИЕ ПРАВИЛА БЕЗОПАСНОСТИ

Внимательно прочтите данное руководство. Ознакомьтесь с устройством прежде, чем приступать к эксплуатации. Ознакомьтесь с работой органов управления. Знайте, что делать в экстренных ситуациях. Обратите особое внимание на информацию, которой предшествуют следующие заголовки:



ПРЕДУПРЕЖДЕНИЕ!

Невыполнение требования руководства может привести к смертельному исходу или получению серьезных травм.



ОСТОРОЖНО!

Невыполнение требования руководства может привести к получению травм средней тяжести.



ВНИМАНИЕ!

Невыполнение требования руководства приведет к повреждению изделия.



ПРИМЕЧАНИЕ!

Указывает на информацию, которая будет полезна при эксплуатации изделия.

1. Прежде чем начать работу в первый раз, получите инструктаж продавца или специалиста, как следует правильно обращаться с устройством, при необходимости пройдите курс обучения.
2. Несовершеннолетние лица к работе с устройством не допускаются, за исключением лиц старше 16 лет, проходящих обучение под надзором.
3. Эксплуатируйте устройство в хорошем физическом и психическом состоянии. Не пользуйтесь устройством в болезненном или утомленном состоянии, или под воздействием каких-либо веществ, медицинских препаратов, способных оказать влияние на зрение, физическое и психическое состояние.



ПРЕДУПРЕЖДЕНИЕ!

Не работайте с устройством в состоянии алкогольного или наркотического опьянения или после употребления сильно действующих лекарств.

4. Работайте только в дневное время или при хорошем искусственном освещении.
5. Устройство разрешается передавать или давать во временное пользование (напрокат) только тем лицам, которые хорошо знакомы с данной моделью и обучены обращаться с ней. При этом обязательно должно прилагаться руководство по эксплуатации.
6. Не начинайте работать, не подготовив рабочую зону и не определив беспрепятственный путь на случай эвакуации.
7. Не рекомендуется работать устройством в одиночку. Позаботьтесь о том, чтобы во время работы на расстоянии слышимости кто-то находился, на случай если Вам понадобится помощь.



ПРЕДУПРЕЖДЕНИЕ!

При неблагоприятной погоде (дождь, снег, лед, ветер, град) рекомендуется отложить проведение работ – существует повышенная опасность несчастного случая!

8. Посторонние люди, дети и животные должны находиться на безопасном расстоянии вне рабочей зоны. Запрещается находиться ближе 3 м от работающего устройства.
9. Проверяйте устройство перед работой, чтобы убедиться, что все рукоятки, крепления и предохранительные приспособления находятся на месте и в исправном состоянии.
10. Храните устройство в закрытом месте, недоступном для детей.

11. Работайте в плотно облегающей одежде. Не носите широкую одежду и украшения, так как они могут попасть в движущиеся части устройства.
12. Наденьте прочные защитные перчатки. Перчатки снижают передачу вибрации на ваши руки. Продолжительное воздействие вибрации может вызвать онемение пальцев и другие болезни.
13. Носите прочную обувь на не скользящей подошве для большей устойчивости. Не работайте с агрегатом босиком или в открытой обуви.
14. Всегда используйте защитные очки при работе.
15. Во избежание повреждения органов слуха рекомендуется во время работы с устройством использовать защитные наушники.
16. Не вносите изменения в конструкцию устройства. Производитель и поставщик снимает с себя ответственность за возникшие в результате этого последствия (травмы и повреждения изделия).
17. Всегда руководствуйтесь здравым смыслом. Невозможно предусмотреть все ситуации, которые могут возникнуть перед Вами. Если Вы в какой-либо ситуации почувствовали себя неуверенно, обратитесь за советом к специалисту: дилеру, механику авторизованного сервисного центра, опытному пользователю.

6. ТРЕБОВАНИЯ ПО ТЕХНИКЕ БЕЗОПАСНОСТИ ВО ВРЕМЯ ЭКСПЛУАТАЦИИ

ПОЖАРНАЯ БЕЗОПАСНОСТЬ

1. Топливо является легко воспламеняемым и взрывоопасным веществом. Не курите, не допускайте наличия искр и пламени в зоне хранения топлива и при заправке двигателя. Перед заправкой заглушите двигатель и убедитесь в том, что он остыл.
2. Не запускайте двигатель при наличии запаха топлива.
3. Не работайте с устройством, если топливо было пролито во время заправки. Перед запуском тщательно протрите поверхности двигателя от случайно пролитого топлива.

ЭЛЕКТРИЧЕСКАЯ БЕЗОПАСНОСТЬ

Не запускайте двигатель, когда неисправность системы зажигания вызывает пробой и искрение.

ХИМИЧЕСКАЯ БЕЗОПАСНОСТЬ

1. Избегайте контакта с топливом. Возможно раздражение кожных покровов, слизистой оболочки глаз, верхних дыхательных путей, или аллергические реакции при индивидуальной непереносимости. Частый контакт с топливом может привести к острым воспалениям и хроническим экземам.

2. Никогда не вдыхайте выхлопные газы. Выхлопные газы содержат угарный газ, который не имеет цвета и запаха, и является очень ядовитым. Попадание угарного газа в органы дыхания может привести к потере сознания или к смерти.
3. Никогда не запускайте двигатель внутри помещения или в плохо проветриваемых местах.
8. Заглушите двигатель перед перемещением устройства с одного места на другое.
9. Все работы по техническому обслуживанию и ремонту проводить при заглушенном двигателе.
10. Во избежание случайного запуска двигателя, перед выполнением работ по техническому обслуживанию отсоедините провод от свечи зажигания.
11. Не запускайте двигатель виброплиты со снятым защитным кожухом ремня привода вибратора.

ФИЗИЧЕСКАЯ БЕЗОПАСНОСТЬ (ТРАВМЫ)

1. Всегда твердо стойте на земле, не теряйте равновесия. Перед началом работы осмотритесь, нет ли на участке препятствий, о которые Вы можете споткнуться и упасть.
2. Держите устройство двумя руками.
3. Следите, чтобы ноги/руки не располагались вблизи рабочих органов.
4. Всегда сохраняйте безопасную дистанцию относительно других людей, которые работают вместе с вами.
5. Соблюдайте особую осторожность, когда Вы меняете направление движения.
6. Соблюдайте особую осторожность при выполнении работ в стесненных условиях (в ограниченном пространстве).
7. Не дотрагивайтесь до горячего глушителя и ребер цилиндра, так как это может привести к серьезным ожогам.

ТЕХНИЧЕСКАЯ БЕЗОПАСНОСТЬ (УСТРОЙСТВО)

1. Не работайте с устройством, если ребра цилиндра и глушитель загрязнены.
2. Перед запуском двигателя следите за тем, чтобы рабочие органы устройства не соприкасались с посторонними предметами.

ЭКОЛОГИЧЕСКАЯ БЕЗОПАСНОСТЬ

Помните о необходимости охраны окружающей среды и экологии. Прежде чем слить какие-либо жидкости, выясните правильный способ их утилизации. Соблюдайте правила охраны окружающей среды при утилизации моторного масла, топлива, фильтров.

7. ОСНОВНЫЕ УЗЛЫ И ОРГАНЫ УПРАВЛЕНИЯ

Расположение основных узлов и органов управления виброплиты представлено на Рис. 1, 2.

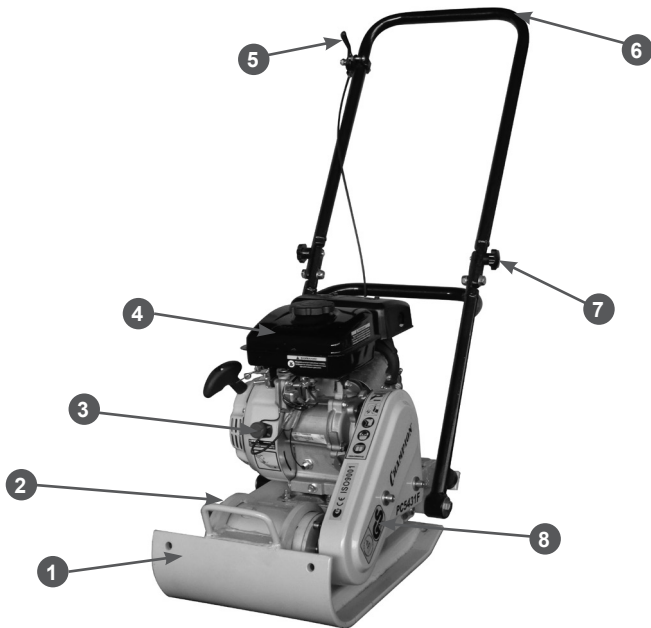


Рис. 1 Основные узлы и органы управления РС5431F

- | | |
|--------------------------|----------------------------|
| 1. Плита вибратора | 5. Рычаг газа |
| 2. Вибратор | 6. Рукоятка рабочая |
| 3. Выключатель зажигания | 7. Винт крепления рукояток |
| 4. Бак топливный | 8. Кожух ремня защитный |

ПРИНЦИП РАБОТЫ ВИБРОПЛИТЫ

Принцип работы виброплиты заключается в следующем: крутящий момент от вращающегося коленчатого вала двигателя через муфту сцепления центробежного типа и далее через ременную передачу передается на эксцентриковый вал вибратора. Эксцентриковый вал вибратора при вращении создает вибрацию плиты вибратора, которая оказывает воздействие на уплотняемый материал.

КОМПЛЕКТНОСТЬ

Комплектность виброплиты представлена в таблице 1.

Таблица 1. Комплектность виброплиты

Комплектность	Количество
Виброплита	1 шт.
Рукоятка рабочая	1 шт.
Крепеж рукоятки рабочей	1 к-т
Руководство по эксплуатации	1 шт.

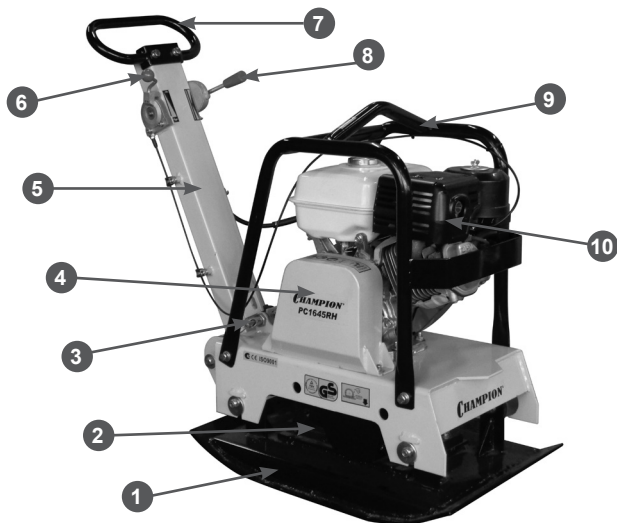


Рис. 2 Основные узлы и органы управления PC1645RH

- | | |
|------------------------------|---------------------|
| 1. Плита вибратора | 6. Рычаг газа |
| 2. Вибратор | 7. Рукоятка рабочая |
| 3. Стопор транспортировочный | 8. Рычаг реверса |
| 4. Кожух ремня защитный | 9. Рама защитная |
| 5. Штанга рабочей рукоятки | 10. Глушитель |



ПРИМЕЧАНИЕ!

В комплект поставки виброплиты PC5431F транспортировочная тележка и защитная рама не входят! Для приобретения транспортировочной тележки (Рис. 3) и защитной рамы (Рис. 4) обратитесь к дилеру CHAMPION.



Рис. 3 Транспортировочная тележка PC5431F



Рис. 4 Защитная рама PC5431F

8. СБОРКА

Двигатель, рама, плита вибратора и вибратор виброплиты собраны на заводе-изготовителе. Необходимо установить рабочую рукоятку (Рис. 5, 6).

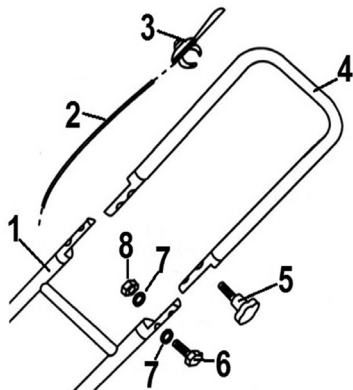


Рис. 5 Установка рабочей рукоятки
PC5431F

1. Рукоятка нижняя
2. Трос газа
3. Рычаг газа с кронштейном
4. Рукоятка рабочая
5. Винт крепления рукоятки
6. Болт
7. Шайба
8. Гайка

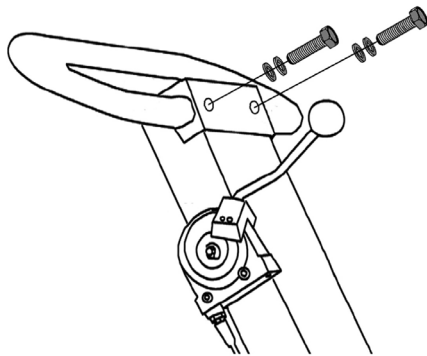


Рис. 6 Установка рабочей рукоятки
PC1645RH

9. ПОДГОТОВКА К РАБОТЕ

МОТОРНОЕ МАСЛО



ВНИМАНИЕ!

Виброплита поставляется с завода без масла в картере двигателя. Перед запуском в работу необходимо залить необходимое количество чистого моторного масла для четырехтактных двигателей.



ВНИМАНИЕ!

Каждый раз перед запуском двигателя необходимо проверить уровень масла в картере, при необходимости долить. Моторное масло является важным фактором, влияющим на срок службы двигателя. Необходимо своевременно производить замену масла в картере.



ВНИМАНИЕ!

Нельзя применять масло для двухтактных двигателей. Рекомендуется применять моторное масло для четырехтактного бензинового двигателя категории SJ и выше по системе классификации API. Вязкость масла по классификации SAE выбирается в зависимости от температуры окружающей среды, при которой будет работать двигатель. При выборе вязкости масла пользуйтесь таблицей, показанной на Рис. 7.

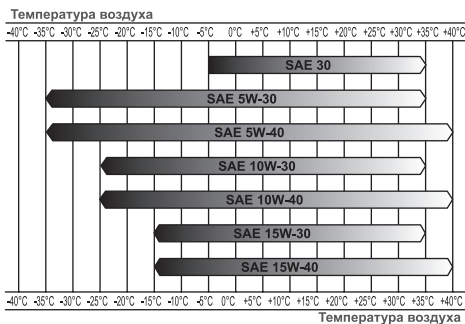


Рис. 7 Определение вязкости масла

При температуре наружного воздуха выше +5 °C рекомендуется применять масло CHAMPION SAE30. При температуре наружного воздуха ниже +5 °C рекомендуется применять масло CHAMPION SAE 5W30 (CHAMPION SAE 10W40). Допускается применение масла других производителей, соответствующего категории SJ и выше по классификации API и соответствующего вязкости по классификации SAE в зависимости от температуры окружающего воздуха.



ВНИМАНИЕ!

Несвоевременная замена масла, работа на масле, отрабатывшем свой ресурс, работа на постоянно пониженном уровне масла, работа на масле, не соответствующем температуре окружающей среды, приведет к выходу из строя двигателя, и не подлежит ремонту по гарантии.



ВНИМАНИЕ!

Датчик уровня масла (при его наличии) не гарантирует 100% защиту двигателя от запуска при отсутствии масла или недостаточном его количестве в картере и остановку двигателя во время работы с недостаточным уровнем масла в картере.



ВНИМАНИЕ!

При запуске в работу новой виброплиты первая замена масла в двигателе производится через 5 часов работы. Вторая замена масла через 25 часов работы виброплиты. Все последующие замены масла в двигателе производятся через каждые 50 часов работы виброплиты.

Перед запуском двигателя необходимо проверить уровень масла в картере:

1. Установите виброплиту на ровной горизонтальной поверхности.
2. Выкрутите крышку-щуп маслозаливной горловины и извлеките щуп (Рис. 8).

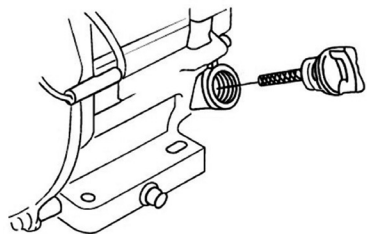


Рис. 8 Крышка-щуп маслозаливной горловины

- Протрите щуп насухо и вставьте в отверстие горловины, не закручивая.
- Аккуратно вытащите щуп и осмотрите его. Уровень масла должен соответствовать верхней отметке на щупе.

При недостаточном уровне масла в картере необходимо долить чистое масло до верхней отметки на щупе, что соответствует нижней кромке заливного отверстия (Рис. 9). После окончательной проверки, плотно закрутите крышку-щуп.

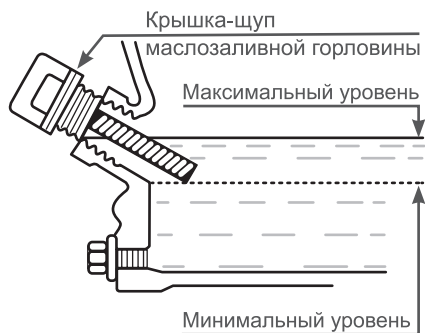


Рис. 9 Проверка уровня масла в картере

ЗАПРАВКА ДВИГАТЕЛЯ НОВОЙ ВИБРОПЛИТЫ МАСЛОМ

- Установите виброплиту на ровной горизонтальной поверхности.
- Выкрутите крышку-щуп маслозаливной горловины и извлеките щуп.
- Залейте необходимый объем масла рекомендованной категории и вязкости, соответствующей температуре окружающего воздуха.

- Установите крышку-щуп в отверстие горловины, не закручивая его.
- Аккуратно вытащите щуп и осмотрите его. Уровень масла должен соответствовать верхней отметке на щупе.



ПРИМЕЧАНИЕ!

Максимальный уровень масла в картере соответствует нижней кромке маслозаливной горловины (Рис. 9).



ВНИМАНИЕ!

После заправки, замены или проверки уровня масла визуальным осмотром проверяйте отсутствие протечек масла из картера. Проверяйте надежность установки масляной крышки-щупа перед каждым запуском двигателя.



ВНИМАНИЕ!

Не допускайте длительного контакта кожи рук с маслом. Всегда тщательно мойте руки чистой водой с мылом. Храните отработанное масло в специальной емкости. Запрещается выливать отработанное масло на землю или в канализацию.

ТОПЛИВО

Используйте неэтилированный бензин, с октановым числом 92. Никогда не используйте старый или загрязненный бензин или смесь масла и бензина (топливную смесь для 2-хтактных двигателей).

Избегайте попадания грязи или воды в топливный бак.



ВНИМАНИЕ!

Выход из строя двигателя по причине использования некачественного или старого топлива, а также топлива с несоответствующим октановым числом не подлежит ремонту по гарантии.



ВНИМАНИЕ!

Храните топливо в специально предназначенных для этой цели емкостях. Запрещается

использовать для хранения канистры из пищевого пластика. Заправка топливом проводится при заглушенном двигателе и в местах с хорошим проветриванием. При работе с топливом запрещается курить и применять открытый огонь. Не допускается разлив топлива. Надо предотвращать многократный или длительный контакт кожи с топливом, а также вдыхания топливных паров.



ВНИМАНИЕ!

Не заполняйте топливный бак полностью. Заливайте бензин в топливный бак до уровня примерно на 25 мм ниже верхнего края заливной горловины, чтобы оставить пространство для теплового расширения топлива.

Максимальный уровень топлива показан на Рис. 10.



Рис. 10 Максимальный уровень топлива в топливном баке

После заправки топливного бака убедитесь в том, что крышка топливного бака закрыта должным образом.

ЗАПУСК ДВИГАТЕЛЯ



ВНИМАНИЕ!

Перед запуском двигателя необходимо проверить уровень масла в картере двигателя, при необходимости дозаправить. Для дозаправки используйте тот же тип масла, который залит в картер двигателя.



ВНИМАНИЕ!

Датчик уровня масла (при его наличии) не гарантирует 100% защиту двигателя от запуска при отсутствии масла или недостаточном его количестве в картере и остановку двигателя во время работы с недостаточным уровнем масла в картере.

ЗАПУСК ДВИГАТЕЛЯ ВИБРОПЛИТЫ РС1645RH



ВНИМАНИЕ!

Перед запуском двигателя виброплиты РС1645RH убедитесь в том, что рычаг реверса (Рис. 2 п. 8) находится в среднем (нейтральном) положении.



ВНИМАНИЕ!

Проверьте надежность крепления защитного кожуха ремня привода вибратора. Запрещено запускать двигатель со снятым защитным кожухом ремня привода вибратора.



ОСТОРОЖНО!

Виброплита оснащена центробежной муфтой сцепления, включающей вал вибратора в работу при достижении двигателем установленных оборотов (выше холостых). Установленные рычагом газа обороты, отличные от холостых, могут после запуска двигателя вызвать внезапное неконтролируемое движение виброплиты, что может привести к травмам.



Рис. 11 Топливный кран открыт

1. Откройте топливный кран. Для этого рычаг топливного крана (Рис. 11) установите в крайнее правое положение.
2. Закройте воздушную заслонку карбюратора. Для этого рычаг управления воздушной заслонкой карбюратора (Рис. 12) установите в крайнее левое положение.



Рис. 12 Воздушная заслонка закрыта

3. Рычаг газа установите в среднее положение (Рис. 13).

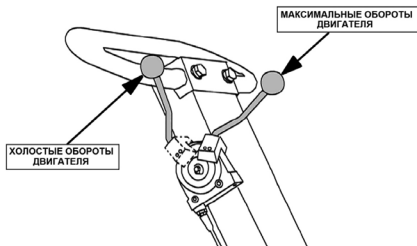


Рис.13 Рычаг газа PC1645RH

4. Выключатель зажигания установите в положение «Включено» (Рис. 14).



Рис. 14 Выключатель зажигания в положении «Включено»

5. Проверните коленчатый вал двигателя ручным стартером, пока не почувствуете сопротивление, затем медленно опустите ручку стартера вниз. Снова медленно потяните за ручку стартера, пока не почувствуете, что стартер вошел в зацепление с маховиком, после чего, резко и с усилием потяните за ручку стартера и запустите двигатель. При необходимости повторите. После запуска двигателя медленно и плавно верните ручку стартера на место.



ВНИМАНИЕ!

При запуске двигателя всегда строго выполняйте пункт «5» для того, чтобы избежать динамического удара на детали стартера и его поломки. Не бросайте ручку стартера, когда она находится в верхнем положении, отпускайте ручку медленно во избежание повреждения стартера. Невыполнение этих требований руководства часто приводит к поломке стартера и не подлежит ремонту по гарантии.

6. После запуска двигателя рычаг газа установите в режим холостого хода (переведите рычаг вверх до упора).

По мере прогрева двигателя открывайте воздушную заслонку. Прогрев двигателя на холостых оборотах в зависимости от температуры окружающей среды занимает от 1 до 3 минут.



ПРИМЕЧАНИЕ!

Определить, что двигатель прогрелся можно по следующим признакам: двигатель устойчиво работает на холостых оборотах при полностью открытой воздушной заслонке и крышка клапанов двигателя теплая.



ВНИМАНИЕ!

Запрещается работа двигателя на холостом ходу более 5 минут.

ЗАПУСК ДВИГАТЕЛЯ ВИБРОПЛИТЫ PC5431F



ВНИМАНИЕ!

Проверьте надежность крепления защитного кожуха ремня привода вибратора. Запрещено запускать двигатель со снятым защитным кожухом ремня привода вибратора.



ОСТОРОЖНО!

Виброплита оснащена центробежной муфтой сцепления, включающей вал вибратора в работу при достижении двигателем установленных оборотов (выше холостых). Установленные рычагом газа обороты, отличные от холостых, могут после запуска двигателя вызвать внезапное неконтролируемое движение виброплиты, что может привести к травмам.

1. Закройте воздушную заслонку карбюратора. Для этого рычаг управления воздушной заслонкой (Рис. 15) установите в крайнее правое положение.

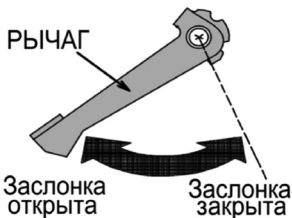


Рис. 15 Рычаг управления воздушной заслонкой карбюратора PC5431F

2. Рычаг газа установите в среднее положение (Рис. 16).

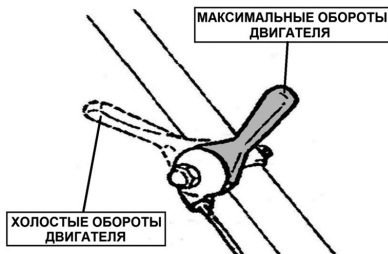


Рис. 16 Рычаг газа PC5431F

3. Выключатель зажигания установите в положение «Включено» (Рис. 14).
4. Проверните коленчатый вал двигателя ручным стартером, пока не почувствуете сопротивление, затем медленно опустите ручку стартера вниз. Снова медленно потяните за ручку стартера, пока не почувствуете, что стартер вошел в зацепление с маховиком, после чего, резко и с усилием потяните за ручку стартера и запустите двигатель. При необходимости повторите. После запуска двигателя медленно и плавно верните ручку стартера на место.



ВНИМАНИЕ!

При запуске двигателя всегда строго выполняйте пункт «4» для того, чтобы избежать динамического удара на детали стартера и его поломки. Не бросайте ручку стартера, когда она находится в верхнем положении, отпускайте ручку медленно во избежание повреждения стартера. Невыполнение этих требований руководства часто приводит к поломке стартера и не подлежит ремонту по гарантии.

5. После запуска двигателя рычаг газа установите в режим холостого хода (переведите рычаг вверх до упора).

По мере прогрева двигателя открывайте воздушную заслонку карбюратора. Прогрев двигателя на холостых оборотах в зависимости от температуры окружающей среды занимает от 1 до 3 минут.



ПРИМЕЧАНИЕ!

Определить, что двигатель прогрелся можно по следующим признакам: двигатель устойчиво работает на холостых оборотах при полностью открытой воздушной заслонке и крышка клапанов двигателя теплая.



ВНИМАНИЕ!

Запрещается работа двигателя на холостом ходу более 5 минут.

ПОДГОТОВКА И ЗАПУСК ДВИГАТЕЛЯ В ЗИМНЕЕ ВРЕМЯ

Эксплуатация двигателя при отрицательных температурах связана с тяжелым запуском, повышенным износом деталей и, как следствие, риском выхода из строя.

Для предотвращения этого и во избежание затрат на ремонт рекомендуется провести ряд следующих подготовительных мероприятий:

1. Выработайте полностью старое топливо, остатки слейте через сливное отверстие в нижней части поплавковой камеры карбюратора.
2. Произведите очистку фильтра-отстойника.
3. Проверьте свечу зажигания. Если имеются повреждения, либо на керамическом корпусе наружной части есть коричневый налет необходимо заменить ее на новую.
4. Проверьте воздушный фильтр, при необходимости замените его.
5. Проверьте масло, при необходимости замените его на масло, соответствующее сезону.
6. В топливный бак залейте свежий высококачественный бензин.



ВНИМАНИЕ!

При остывании двигателя в топливной системе будет образовываться конденсат. Поэтому следует заправлять двигатель топливом в необходимом объеме и выработать бензин полностью, пока двигатель не остановится самостоятельно.

Устойчивый (успешный) запуск двигателя гарантирован при температуре окружающей среды выше -5°C при отсутствии неисправностей.

При температуре ниже -5°C запуск двигателя возможен при следующих дополнительных условиях:

1. Виброплита перед запуском хранилась в теплом помещении при температуре не ниже $+5^{\circ}\text{C}$.

2. Запуск двигателя производит физически крепкий и здоровый человек.

При возникновении трудностей при запуске:

— Попробуйте подогреть картер/цилиндр двигателя (не использовать открытый огонь).

— Выкрутите свечу зажигания, возможно, она залита. Просушите свечу, попробуйте её нагреть: с теплым элементом двигатель запустится быстрее.

ОСТАНОВКА ДВИГАТЕЛЯ

Для остановки двигателя в нормальном рабочем режиме необходимо выполнять следующие действия:

1. Переведите рычаг газа в режим холодного хода.
2. Дайте двигателю поработать без нагрузки в течение 1 минуты.



ВНИМАНИЕ!

Не глушите двигатель сразу, так как это может привести к резкому повышению температуры внутри двигателя и, как следствие, к выходу его из строя.

3. Переведите выключатель зажигания в положение OFF (Выключено).

4. Закройте топливный кран (для виброплиты PC1645RH).



ВНИМАНИЕ!

Мгновенную остановку двигателя производить только в случае возникновения аварийной или опасной для жизни ситуации.

ОБКАТКА ВИБРОПЛИТЫ

Первые 5 часов работы виброплиты являются временем, в течение которого происходит приработка деталей друг к другу. Поэтому на этот период соблюдайте следующие требования:

1. Не перегружайте двигатель длительной непрерывной работой на максимальных оборотах коленчатого вала.
2. Не обкатывайте двигатель на оборотах холостого хода и без нагрузки.
3. После обкатки обязательно замените масло в двигателе. Масло лучше всего сливать пока двигатель еще не остыл после работы, в этом случае масло сольется более полно и быстро. Порядок замены масла описан

в разделе «Техническое обслуживание». Доливайте масло в соответствии с предписаниями в разделах «Подготовка к работе», «Замена моторного масла».

**ВНИМАНИЕ!**

При эксплуатации новой виброплиты первая замена масла производится через 5 часов работы.

10. ЭКСПЛУАТАЦИЯ

ПОРЯДОК РАБОТЫ

1. Установите виброплиту в начале уплотняемого участка.
2. Запустите двигатель и прогрейте его в течение 1-3 минут на холостых оборотах.
3. Направление, в котором будет двигаться виброплита РС1645RH, определяется положением рычага реверса (Рис. 2 п. 8). Чтобы виброплита двигалась вперед — передвиньте рычаг вперед. При нейтральной позиции виброплита будет производить уплотнение на месте. Чтобы виброплита двигалась назад — передвиньте рычаг на себя.
4. Рычагом газа быстро и плавно увеличьте обороты двигателя до максимальных. При этом произойдет автоматическое включение центробежной муфты сцепления и виброплита начнет работу.



ПРИМЕЧАНИЕ!

Виброплита рассчитана на работу двигателя при 3600 об/мин. Работа двигателя на более низких оборотах приведет к снижению силы уплотнения и скорости движения. Это создаст излишнюю вибрацию, приводящую к плохой трамбовке и снижению маневренности, повышенному износу агрегата и дискомфорту для оператора.

5. На ровных поверхностях виброплита начнет движение сама, и довольно быстро. На рыхлых или наклонных поверхностях, может потребоваться небольшое усилие, чтобы привести виброплиту в движение.
6. Перед переключением рычага реверса РС1645RH (для изменения направления движения или установки рычага реверса в нейтральное положение) рычагом газа уменьшите частоту вращения двигателя до холо-

стых оборотов, при этом центробежная муфта сцепления автоматически выключится, вал вибратора прекратит вращение.



ВНИМАНИЕ!

Переключение рычага реверса РС1645RH должно осуществляться только при холостых оборотах двигателя. В противном случае это приведет к поломке вибратора, что не подлежит ремонту по гарантии.



ВНИМАНИЕ!

Все работы по трамбовке производить только на максимальных оборотах двигателя во избежание проскальзывания центробежной муфты сцепления. Выход из строя деталей сцепления в результате проскальзывания и перегрева не подлежит ремонту по гарантии.



ВНИМАНИЕ!

Не используйте виброплиту на слишком твердых поверхностях, в противном случае виброплита будет «прыгать», повреждая двигатель и плиту вибратора.

7. Если почва чересчур влажная, дайте ей просохнуть перед обработкой, иначе влага будет склеивать частицы почвы и мешать получению желаемого результата. И наоборот, если почва чересчур сухая, что при обработке поднимается пыль. Её следует слегка увлажнить. Это защитит воздушный фильтр и улучшит получаемый результат.
8. Виброплитой следует управлять, удерживая рабочую рукоятку обеими руками и прикладывая усилие для контроля движения вперед или назад. Направляйте виброплиту, но позвольте ей выполнять работу самостоятельно. Не следует сильно давить или толкать. Во-первых, это не даст максимального результата. Во-вторых, вибрация, передаваемая на руки оператора, усилится.

9. Для поворота виброплиты перемещайте рабочую рукоятку вправо или влево.
10. Уплотняемый материал считается достаточно уплотненным, когда Вы начинаете ощущать заметную отдачу. Сколько раз придется обработать поверхность для достижения такого результата, зависит от типа и влажности обрабатываемого материала.
11. При трамбовке горячего асфальта или иных липких смесей, используйте бак для воды (если предусмотрен конструкцией изделия), так как водяная пленка предотвращает прилипание материала к рабочей поверхности плиты вибратора.



ВНИМАНИЕ!

Всегда следите за качеством поверхности, чтобы предотвратить скольжение и потерю контроля при запуске или эксплуатации виброплиты.

12. Когда виброплита РС1645RH движется назад, управлять ей следует, стоя боком, чтобы видеть весь маршрут движения и избежать столкновений с чем-либо. Особую осторожность следует соблюдать, обрабатывая грубую и неровную поверхность.
13. При перемещении виброплиты по краю обрабатываемой поверхности, в плотном соприкосновении с поверхностью должно оставаться не менее 2/3 части рабочей площади плиты (Рис. 17).

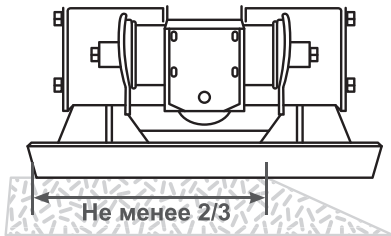


Рис. 17 Расположение виброплиты на краю обрабатываемой поверхности

14. Будьте предельно внимательны при работе на склонах и откосах. Максимальный угол наклона не должен превышать 15° (Рис. 18), в зависимости от состояния грунта. Угол наклона измеряется, когда виброплита стоит на твердой ровной поверхности и бак заполнен топливом.

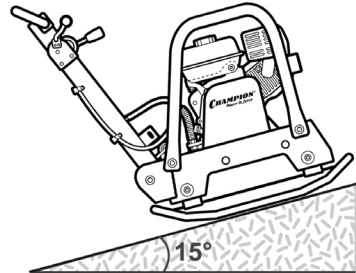


Рис. 18 Максимальный угол наклона виброплиты



ВНИМАНИЕ!

Запрещается работать виброплитой поперек склонов или на склонах с большими углами наклона.

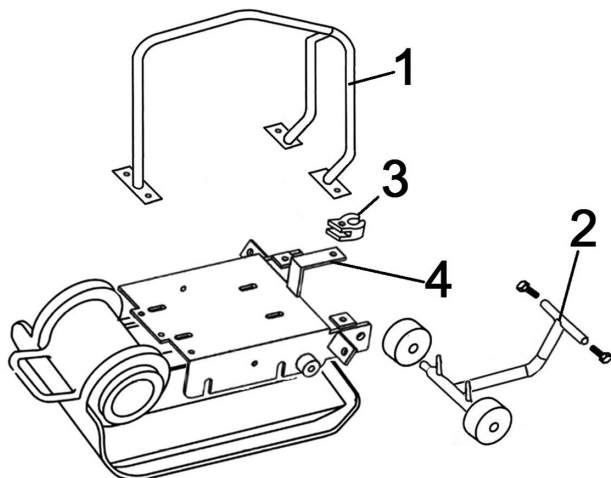
15. После завершения работы уменьшите частоту вращения двигателя до холостых оборотов, при этом центробежная муфта сцепления автоматически выключится, вибратор прекратит вращение. Рычаг реверса (РС1645RH) переведите в нейтральную позицию. После этого, в соответствии с разделом «Остановка двигателя», заглушите двигатель.

ИСПОЛЬЗОВАНИЕ ДОПОЛНИТЕЛЬНОГО ОБОРУДОВАНИЯ

Для виброплиты CHAMPION РС5431F отдельно поставляются:

1. Рама защитная (Рис. 19 п. 1).
2. Тележка транспортировочная (Рис. 19 п. 2).

Схема установки дополнительного оборудования РС5431F показана на Рис. 19.



**Рис. 19 Установка защитной рамы
и транспортировочной тележки РС5431F**

1. Рама защитная
2. Тележка транспортировочная
3. Хомут крепления тележки во время работы
4. Кронштейн установки хомута

11. ТЕХНИЧЕСКОЕ ОБСЛУЖИВАНИЕ

ВИДЫ РАБОТ И СРОКИ ТЕХНИЧЕСКОГО ОБСЛУЖИВАНИЯ

Для поддержания высокой эффективности работы виброплиты необходимо периодически проверять её техническое состояние и выполнять необходимые работы по обслуживанию. Регулярное проведение технического обслуживания позволит увеличить срок службы виброплиты. Периодичность технического обслуживания (ТО) и виды выполняемых работ приведены в Таблице 2.



ВНИМАНИЕ!

График технического обслуживания применим к нормальным рабочим условиям. Если Вы эксплуатируете виброплиту в экстремальных условиях, таких как длительная высокая нагрузка, работа при высоких температурах, при сильной влажности или запыленности, необходимо сократить сроки ТО.



ПРЕДУПРЕЖДЕНИЕ!

В выхлопных газах двигателя содержится окись углерода, поэтому обслуживание следует производить при неработающем двигателе. При необходимости произвести регулировку на работающем двигателе, обеспечьте хорошее проветривание в рабочей зоне.



ВНИМАНИЕ!

Используйте только оригинальные запасные части для выполнения технического обслуживания и ремонта. Выход из строя виброплиты при использовании запасных частей, расходных материалов не соответствующих по качеству, а также при использовании не оригинальных запасных частей не подлежит ремонту по гарантии.

Несвоевременное техническое обслуживание может стать причиной поломки виброплиты и не подлежит гарантийному ремонту. Всегда выполняйте проверку и рекомендации по техническому обслужи-

ванию по графику, указанному в данном руководстве.

ЗАМЕНА МОТОРНОГО МАСЛА



ПРИМЕЧАНИЕ!

Рекомендуется производить замену масла на теплом двигателе. Это позволит более полно слить отработанное масло.

1. Установите устройство на ровной горизонтальной поверхности.
2. Очистите от загрязнений зону вокруг маслосазливной горловины. Извлеките щуп из маслосазливной горловины и протрите его чистой ветошью.
3. Наклоните виброплиту в сторону маслосазливной горловины двигателя и слейте отработанное масло через маслосазливную горловину в подготовленную для этого емкость (Рис. 20).

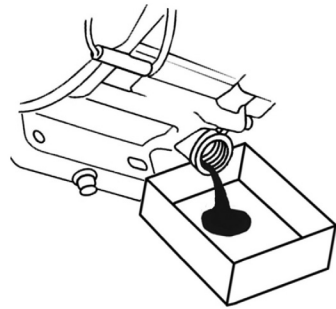


Рис. 20 Замена моторного масла

4. Залейте рекомендованное масло до необходимого уровня.
5. Закрутите крышку-щуп маслосазливной горловины.



ВНИМАНИЕ!

Своевременно производите замену масла в двигателе. Выход из строя двигателя в результате работы на отработавшем свой ресурс масле, не подлежит ремонту по гарантии.

ОБСЛУЖИВАНИЕ ВОЗДУШНОГО ФИЛЬТРА

Загрязнение воздушного фильтра может препятствовать проходу воздуха для образования воздушно-топливной смеси. Для предотвращения неисправностей двигателя необходимо осуществлять регулярное обслуживание воздушного фильтра. При работе в условиях повышенной запыленности воздушный фильтр необходимо обслуживать чаще.



ВНИМАНИЕ!

Запрещается работа двигателя с грязным или поврежденным воздушным фильтром.

Запрещается работа двигателя со снятым воздушным фильтром или без воздушного фильтра. В противном случае, попадание грязи и пыли приведет к быстрому износу двигателя. Выход из строя двигателя в этом случае не подлежит гарантийному ремонту.

Виброплита PC1645RH:

1. Открутите барашковую гайку (Рис. 21 п. 1) и снимите крышку воздушного фильтра (Рис. 21 п. 2).
2. Извлеките из корпуса воздушный фильтр (Рис. 21 п. 3).
3. Проверьте целостность и чистоту воздушного фильтра. Поролоновый (предварительный) фильтрующий элемент (Рис. 21 п. 5) установлен на корпусе бумажного (основного) фильтрующего элемента (Рис. 21 п. 4).
4. При незначительном загрязнении промойте поролоновый фильтрующий элемент (Рис. 21 п. 5) теплым мыльным раствором и просушите. Поврежденный или сильно загрязненный поролоновый фильтрующий элемент замените.
5. Установите на место воздушный фильтр. Установите крышку воздушного фильтра и зафиксируйте ее.

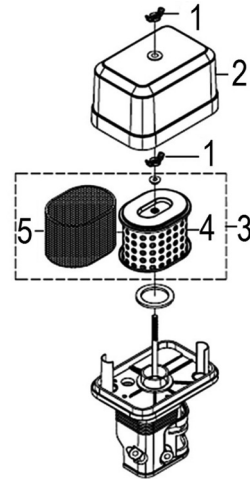


Рис. 21 Обслуживание воздушного фильтра PC1645RH

1. Гайка барашковая
2. Крышка воздушного фильтра
3. Воздушный фильтр
4. Бумажный фильтрующий элемент
5. Поролоновый фильтрующий элемент



ВНИМАНИЕ!

Бумажный фильтрующий элемент (Рис. 21А п. 4) не подлежит очистке, необходима его замена. Не продувайте бумажный фильтрующий элемент сжатым воздухом, не промывайте его в бензине и других растворителях. Эксплуатация двигателя с грязным или поврежденным воздушным фильтром, или без воздушного фильтра приведет к попаданию грязи и пыли в карбюратор и двигатель, что в свою очередь, станет причиной его быстрого износа. Двигатель в этом случае не подлежит ремонту по гарантии.

Виброплита PC5431F:

1. Выкрутите болт (1) и снимите крышку воздушного фильтра (2) (Рис. 22).
2. Извлеките предварительный поролоновый (3) и основной бумажный (4) воздушный фильтры (Рис. 22).
3. Проверьте целостность и чистоту воздушных фильтров.

ТАБЛИЦА 3. Виды работ и сроки технического обслуживания

Виды работ технического обслуживания		Перед началом работы	25 часов работы	Каждые 50 часов	Каждые 100 часов	Каждые 200 часов	Каждый год или 300 часов	При необходимости
Моторное масло*	Проверить уровень	X						
	Заменить	Через первые 5 часов работы	Через первые 25 часов работы	X				
Воздушный фильтр*	Проверить/очистить	X		X(1)				
	Заменить				X(1)			X
Фильтр топливный*	Очистить/Заменить						X	X
Бак топливный*	Очистить						X	
Фильтр-отстойник карбюратора*	Промыть				X			
Тепловые зазоры клапанов	Проверить/Отрегулировать						X(2)	
Обслуживание свечи зажигания*	Проверить		X					
	Заменить				X			
Масло в вибраторе PC5431F	Долить				X			
Масло в вибраторе PC1645RH	Заменить					X		
Ремень привода вибратора*	Проверить/заменить		Через первые 25 часов работы			X		X
Муфта сцепления*	Проверить/заменить					X		X
Крепежные детали*	Проверить/подтянуть	X						X

(1) Сервисное обслуживание должно осуществляться более часто, при работе в пыльных условиях.

(2) Эти пункты должны осуществляться в авторизованном сервисном центре.

(*) Данные запчасти и расходные материалы не подлежат замене по гарантии.

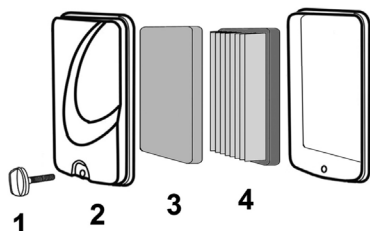


Рис. 22 Обслуживание воздушного фильтра PC5431F

1. Болт крепления крышки воздушного фильтра
 2. Крышка воздушного фильтра
 3. Предварительный воздушный фильтр
 4. Основной воздушный фильтр
4. При незначительном загрязнении промойте предварительный поролоновый фильтр (Рис. 22 п. 3) теплым мыльным раствором и просушите. Поврежденный или сильно загрязненный поролоновый фильтр замените.
5. Установите на место воздушный фильтр. Установите крышку воздушного фильтра и зафиксируйте ее.



ВНИМАНИЕ!

Бумажный фильтрующий элемент (Рис. 22 п. 4) не подлежит очистке, необходима его замена. Не продувайте основной бумажный фильтр сжатым воздухом, не промывайте его в бензине и других растворителях. Эксплуатация двигателя с грязным или поврежденным воздушным фильтром, или без воздушного фильтра приведет к попаданию грязи и пыли в карбюратор и двигатель, что в свою очередь, станет причиной его быстрого износа. Двигатель в этом случае не подлежит ремонту по гарантии.

ОБСЛУЖИВАНИЕ ТОПЛИВНОГО БАКА И ТОПЛИВНОГО ФИЛЬТРА

В топливном баке установлены два сетчатых топливных фильтра. Один фильтр устанавливается в заливной горловине топливного бака. Второй фильтр конструктивно объединен со штуцером топливного бака и установлен внутри бака (Рис. 23).

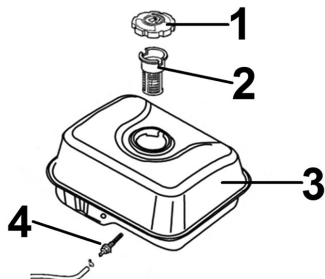


Рис. 23 Топливные фильтры

1. Крышка топливного бака
2. Сетчатый фильтр в горловине топливного бака
3. Топливный бак
4. Штуцер топливного бака с фильтром

Топливный фильтр (2), установленный в горловине бака, проверяйте при каждой заправке бака топливом. При необходимости вынимайте сетчатый фильтр из бака и производите его очистку (Рис. 24). Регулярно проверяйте целостность сетчатого фильтра, при обнаружении механических повреждений замените сетчатый фильтр.

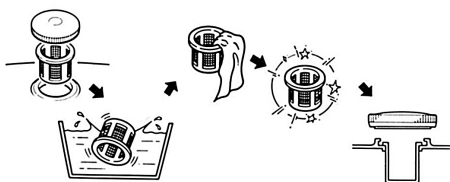


Рис. 24 Обслуживание фильтра топливного бака

Через каждые 300 часов работы необходимо производить очистку топливного бака от грязи и конденсата. Одновременно с очисткой топливного бака необходимо проверять и очищать фильтр, установленный внутри бака. Поврежденный или сильно загрязненный фильтр необходимо заменить.

ПОРЯДОК ОЧИСТКИ ТОПЛИВНОГО БАКА

Перед очисткой топливного бака рекомендуется полностью выработать топливо.

1. Открутите гайки и болты крепления топливного бака.
2. Извлеките топливный бак из посадочного места и снимите топливный шланг с выходного штуцера топливного бака.
3. Выкрутите из топливного бака выходной штуцер (Рис. 23 п. 4) и произведите его очистку. Внимательно осмотрите сетчатый фильтр. При обнаружении механических повреждений замените штуцер топливного бака.
4. Промойте топливный бак чистым бензином.
5. Установку топливного бака и фильтров произведите в обратной последовательности.

На виброплите CHAMPION PC5431F в топливном шланге между топливным баком и карбюратором дополнительно установлен внешний топливный фильтр (Рис. 25).

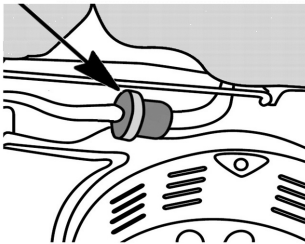


Рис. 25 Внешний топливный фильтр PC5431F

Внешний топливный фильтр неразборный. При обнаружении в фильтре посторонних предметов фильтр необходимо заменить.



ПРИМЕЧАНИЕ!

На корпусе нового топливного фильтра стрелкой показано направление движения топлива (от топливного бака к карбюратору). В соответствии с этим производите установку нового топливного фильтра правильно.

ОБСЛУЖИВАНИЕ ФИЛЬТРА-ОТСТОЙНИКА КАРБЮРАТОРА

Виброплита PC1645RH

1. Установите рычаг топливного крана в положение «ЗАКРЫТО».
2. Установите под карбюратор подходящую емкость.
3. Открутите болт сливного отверстия (1) и слейте топливо из поплавковой камеры карбюратора (Рис. 26).
4. Открутите стакан отстойника (4), вылейте из него топливо в ранее подготовленную емкость.
5. Промойте стакан отстойника.
6. Закрутите стакан отстойника и болт сливного отверстия.

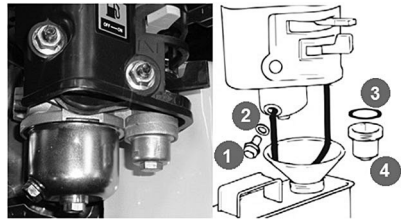


Рис. 26 Обслуживание фильтра-отстойника карбюратора

1. Болт сливной
2. Уплотнение сливного болта
3. Кольцо уплотнительное стакана отстойника
4. Стакан отстойника

Виброплита PC5431F

Через каждые 100 часов работы или один раз в 6 месяцев, а также при подготовке виброплиты к хранению необходимо сливать топливо с поплавковой камеры карбюратора. Это необходимо для слива воды и грязи, которые оседают в карбюраторе во время работы виброплиты.



ПРИМЕЧАНИЕ!

На двигателе виброплиты CHAMPION PC5431F фильтр-отстойник конструктивно отсутствует.

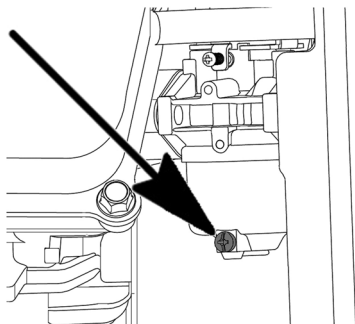


Рис. 27 Слив топлива с карбюратора
PC5431F

1. Установите под карбюратор подходящую емкость.
2. Выкрутите болт сливного отверстия (Рис. 27) на 2-3 оборота и слейте топливо из поплавковой камеры карбюратора.

ОБСЛУЖИВАНИЕ СВЕЧИ ЗАЖИГАНИЯ

Рекомендованные свеча зажигания:

PC1645RH — NGK BPR6ES или её аналоги (F7RTC, DENSO W20EPR-U)

PC5431F — E7RTC или её аналоги (NGK-BP7HS).



ВНИМАНИЕ!

Использование свечи зажигания, отличной по своим параметрам от рекомендованной, может привести к выходу двигателя из строя. Двигатель в этом случае не подлежит ремонту по гарантии.

1. Отсоедините колпачок свечи зажигания и удалите грязь вокруг свечи зажигания.
2. Открутите свечу зажигания свечным ключом.



ВНИМАНИЕ!

Никогда не выкручивайте свечу, пока двигатель полностью не остыл — существует опасность повреждения резьбовой части головки цилиндра.

3. Проверьте свечу зажигания, если электроды изношены или повреждена изоляция, замените её.
4. Измерьте зазор между электродами свечи зажигания специальным щупом. Зазор должен быть 0,7-0,8 мм (Рис. 28). При увеличении или уменьшении требуемого зазора, рекомендуется заменить свечу, так как регулировка зазора может привести к изменению качества искрообразования.
5. Аккуратно закрутите свечу зажигания руками.
6. После того, как свеча зажигания установлена на место, затяните её свечным ключом.
7. Установите на свечу колпачок.

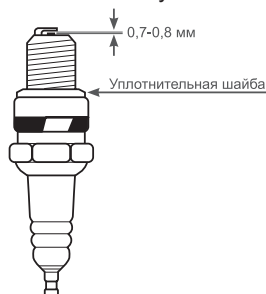


Рис. 28 Обслуживание свечи зажигания



ВНИМАНИЕ!

При установке новой свечи зажигания для обеспечения требуемой затяжки, заверните свечу ключом на 1/2 оборота после посадки буртика свечи на уплотнительную шайбу. При установке бывшей в эксплуатации свечи зажигания, для обеспечения требуемой затяжки заверните свечу ключом на 1/4 – 1/8 часть оборота после посадки буртика свечи на уплотнительную шайбу.



ВНИМАНИЕ!

Свеча зажигания должна быть надежно затянута. Не затянутая должным образом или чрезмерно затянутая свеча зажигания может привести к повреждению двигателя.

ТЕПЛОВЫЕ ЗАЗОРЫ КЛАПАНОВ



ВНИМАНИЕ!

Зазоры в клапанах необходимо проверять через каждые 300 часов работы.

Зазор в клапанах:

Впускной клапан $0,1 \pm 0,02$ мм (холодный двигатель).

Выпускной клапан $0,15 \pm 0,02$ мм (холодный двигатель).



ВНИМАНИЕ!

Данная операция должна осуществляться в авторизованном сервисном центре.

ОБСЛУЖИВАНИЕ ВИБРАТОРА



ПРИМЕЧАНИЕ!

С завода виброплиты поставляются с вибратором, заправленным маслом.

ВИБРОПЛИТА РС5431F

В вибратор заливается моторное масло SAE30. Полный объем масла в вибраторе составляет 100 мл. Через каждые 100 отработанных часов необходимо добавлять в вибратор 50 мл масла. Болт отверстия для дозаправки масла находится в передней части вибратора (Рис. 29).

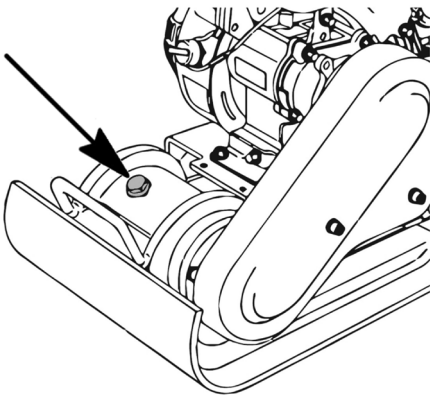


Рис. 29 Обслуживание вибратора РС5431F

ВИБРОПЛИТА РС1645RH

В вибратор заливается моторное масло SAE30. Полный объем масла в вибраторе составляет 400 мл. Для поддержания вибратора в рабочем состоянии необходимо менять масло через каждые 200 часов работы. Контрольное и сливное отверстия находятся с левой стороны вибратора (Рис. 30).

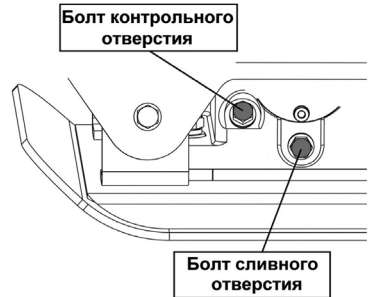


Рис. 30 Отверстия для заправки и слива масла



ПРИМЕЧАНИЕ!

Масло в вибраторе РС1645RH лучше менять, пока вибратор не остыл после работы. Масло в этом случае сольется более полно и быстрее.

Порядок замены масла в вибраторе РС1645RH:

1. Установите виброплиту на ровную горизонтальную поверхность.
2. Очистите зону вокруг сливного и контрольного отверстий.
3. Слегка наклоните виброплиту в сторону отверстия для слива масла и подложите под нее деревянный брусок, чтобы зафиксировать виброплиту в наклонном положении. Это необходимо сделать для того, чтобы иметь возможность максимально удалить все твердые частицы, которые могут быть в масле.
4. Выкрутите болт сливного отверстия и слейте масло в подготовленную для этого емкость. Внимательно осмотри-

те слитое масло на предмет наличия в нем металлических частиц.

5. Закрутите обратно болт сливного отверстия и верните виброплиту в вертикальное положение.
6. Выкрутите болт контрольного отверстия и с помощью воронки со шлангом залейте в вибратор требуемый объем масла. Проверьте уровень масла в вибраторе. Уровень масла должен быть по нижнюю кромку контрольного отверстия.

РЕМЕНЬ ПРИВОДА ВИБРАТОРА



ПРЕДУПРЕЖДЕНИЕ!

Никогда не пытайтесь проверить клиновой ремень при работающем двигателе.

В случае попадания рук между клиновым ремнем, шкивом вала вибратора и сцеплением возможны серьезные травмы. Всегда используйте защитный перчатки.



ПРИМЕЧАНИЕ!

На новой виброплите или после установки нового ремня проверьте натяжение ремня после первых 25 часов работы.

Ремень привода вибратора необходимо проверять через каждые 200 часов работы.

Проверка клинового ремня:

1. Открутите болты крепления и снимите защитный кожух ремня, чтобы проверить натяжение клинового ремня.
2. Проверьте состояние ремня. Если ремень протерт, надорван или заметны иные повреждения, он должен быть незамедлительно заменен.
3. Проверьте натяжение ремня.

Правильно натянутый ремень при сильном нажатии пальцами должен прогибаться примерно на 10-15 мм. Ослабленный или изношенный ремень уменьшает эффективность передачи мощности, что приводит к плохой трам-

бовке и уменьшает срок службы самого ремня. Слишком большое натяжение ремня приводит к его преждевременному износу, а также увеличивает нагрузку на подшипники коленчатого вала двигателя и подшипники вала вибратора, что также приводит к преждевременному выходу их из строя.

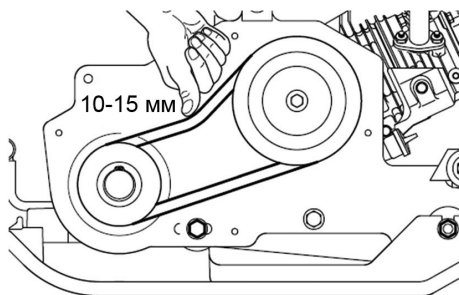


Рис. 31 Проверка натяжения ремня привода вибратора

Замена клинового ремня

Для замены ремня:

1. Ослабьте болты крепления двигателя и сдвиньте двигатель в сторону вибратора.
2. Снимите ремень со шкивов вала вибратора и муфты сцепления.
3. Наденьте на шкивы вибратора и муфты сцепления новый ремень.
4. Сдвигая двигатель в сторону от вибратора, проверяйте натяжение ремня. При этом нужно контролировать, чтобы ремень и шкивы вала вибратора и муфты сцепления были на одной оси (Рис. 32).
5. Затяните болты крепления двигателя.
6. Еще раз проверьте натяжение и правильность установки ремня. При необходимости повторите процедуру регулировки натяжения ремня.
7. Установите на место защитный кожух ремня привода вибратора.

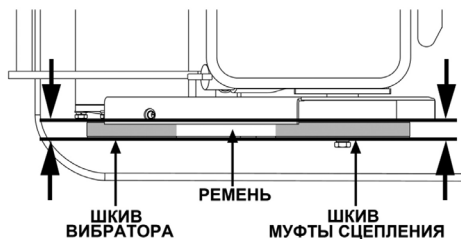


Рис. 32 Правильная установка ремня привода вибратора

ПРОВЕРКА СЦЕПЛЕНИЯ

Проверяйте муфту сцепления одновременно с клиновым ремнем. При снятом ремне визуально осмотрите внутреннюю поверхность внешнего барабана сцепления, при необходимости очистите ее. Осмотрите колодки, проверьте их чистоту и целостность.

В случае значительного износа колодок и внутренней поверхности внешнего барабана сцепления происходит проскальзывание колодок муфты сцепления и ухудшается производительность виброплиты.

Для замены центробежной муфты сцепления рекомендуется обратиться в авторизованный сервисный центр.

12. ХРАНЕНИЕ, ТРАНСПОРТИРОВАНИЕ И УТИЛИЗАЦИЯ

ХРАНЕНИЕ

Устройство следует хранить в сухом, не запыленном помещении. При хранении должна быть обеспечена защита устройства от атмосферных осадков. Наличие в воздухе паров кислот, щелочей и других агрессивных примесей не допускается. Устройство во время хранения должно быть недоступно для детей. Если предполагается, что виброплита не будет эксплуатироваться длительное время, то необходимо выполнить специальные мероприятия по консервации.



ПРИМЕЧАНИЕ!

Все работы по консервации проводятся на холодном двигателе.

1. Слейте топливо из топливного бака и карбюратора.
2. При необходимости замените масло в двигателе.
3. Выверните свечу зажигания и залейте в цилиндр двигателя примерно одну столовую ложку чистого моторного масла. Медленно проверните коленчатый вал двигателя ручным стартером несколько раз, чтобы масло растеклось по трущимся поверхностям цилиндра и поршня, затем вверните свечу зажигания руками на место и затяните свечным ключом. Проверните вал двигателя с помощью ручного стартера до тех пор, пока не почувствуете сопротивление (клапаны в этом положении закрыты).
4. Очистите ребра цилиндра от загрязнений.
5. Обработайте все поврежденные места, и покройте участки, которые могут заржаветь, тонким слоем масла.
6. Смажьте рычаги управления универсальной смазкой CHAMPION EP-0.

7. Накройте виброплиту плотным материалом, который надежно защитит ее от пыли.



ВНИМАНИЕ!

Бензин окисляется, и портится во время хранения. Старое топливо оставляет смолистые отложения, которые загрязняют топливную систему и могут быть причиной выхода двигателя из строя.

Гарантия не распространяется на повреждения топливной системы или двигателя, вызванные пренебрежительной подготовкой к хранению.

ВВОД В ЭКСПЛУАТАЦИЮ ПОСЛЕ ХРАНЕНИЯ

Обязательно проведите предварительный осмотр виброплиты. Проверьте соединение движущихся частей, отсутствие поломок деталей, которые влияют на работу виброплиты. Если виброплита имеет повреждения, устраните их перед эксплуатацией.

Если топливо было слито во время подготовки к хранению, заполните топливный бак двигателя свежим бензином. Если Вы храните канистру с бензином для дозаправки, убедитесь, что она содержит свежий бензин.

Если цилиндр был покрыт маслом во время подготовки к хранению, двигатель после запуска может немного дымить. Это нормально.

ТРАНСПОРТИРОВАНИЕ

Устройство можно транспортировать любым видом закрытого транспорта в упаковке производителя или без нее с сохранением изделия от механических повреждений, атмосферных осадков, воздействия химически активных веществ. Наличие в воздухе паров кислот,

щелочей и других агрессивных примесей не допускается.

Во время погрузочно-разгрузочных работ устройство не должно подвергаться ударам, падениям и воздействию атмосферных осадков.

Условия транспортирования устройства при воздействии климатических факторов:

- температура окружающего воздуха от минус 40 до плюс 40°С;
- относительная влажность воздуха не более 80 %.

Перед транспортированием рекомендуется слить масло из картера двигателя и бензин из топливного бака.

Если виброплита работала, дайте двигателю остыть в течение, хотя бы 15 минут, прежде чем загружать его в транспортное средство. Горячий двигатель и выхлопная система могут воспалить некоторые материалы.

Установите топливный кран в положение «ЗАКРЫТО» (PC1645RH).

При транспортировании необходимо зафиксировать виброплиту в горизонтальной плоскости таким образом, чтобы снизить вероятность проливания топлива и масла.

Для перемещения виброплиты PC5431F к новому участку работы используйте транспортировочную тележку (не входит в комплект). При ее отсутствии, а также при невозможности использования транспортировочной тележки на рыхлом грунте, перенос виброплиты PC5431F к новому участку работы осуществляется за рукоятку управления и транспортировочную рукоятку.

Перемещение виброплиты PC1645RH к новому участку работы осуществляется только грузовым автомобильным транспортом. Погрузочно-разгрузочные работы должны осуществляться только с использованием подъемных устройств. Точка зацепа крюка подъемного устройства показана на Рис. 33.

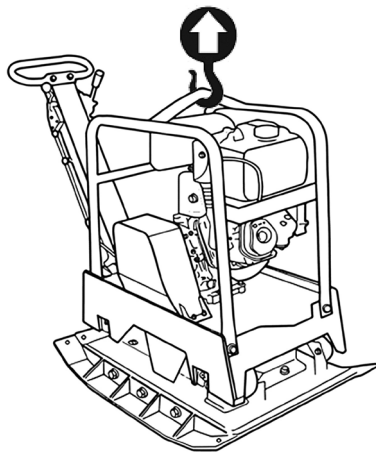


Рис. 33 Точка зацепа крюка подъемного устройства

Во время транспортирования штанга рабочей рукоятки (Рис. 2 п. 5) должна быть зафиксирована в транспортном положении транспортировочным стопором (Рис. 2 п. 3)

УТИЛИЗАЦИЯ

Утилизация устройства должна производиться в соответствии с нормами законодательства РФ, в частности Федеральным законом N7-ФЗ от 10.01.2002 «Об охране окружающей среды».

13. ПОИСК И УСТРАНЕНИЕ НЕИСПРАВНОСТЕЙ

НЕИСПРАВНОСТИ ДВИГАТЕЛЯ

<i>Возможная причина</i>	<i>Метод устранения</i>
Двигатель не запускается	
Пустой топливный бак	Залейте топливо в топливный бак
Не поступает топливо в карбюратор	Откройте топливный кран (PC1645RH)
Некачественное или старое топливо	Замените топливо
Выключатель зажигания в положение OFF (Выкл.)	Установите выключатель зажигания в положение On
Воздушная заслонка открыта	Закройте воздушную заслонку для запуска
Неисправна свеча зажигания	Замените свечу зажигания
Двигатель останавливается	
Закончилось топливо	Залейте топливо в топливный бак
Засорен воздушный фильтр	Замените фильтр
Неправильная работа карбюратора	Отрегулируйте или замените *
Неисправна свеча зажигания	Замените свечу зажигания
Двигатель не развивает мощности	
Проверьте положение рычагов управления	Установите рычаг управления воздушной заслонкой двигателя в положение ОТКРЫТО
Засорен воздушный фильтр	Замените фильтр
Износ поршневых колец	Замените кольца *
Неправильная работа карбюратора	Отрегулируйте или замените *
Двигатель дымит, выхлопные газы голубого цвета	
Повышенный износ между стержнем клапана и направляющей втулкой	Замените изношенные детали *
Повышенный износ поршня, цилиндра	Замените изношенные детали *
Повышенный износ поршневых колец	Замените кольца *
Повышенный уровень масла в картере	Слейте излишки масла с картера
Двигатель дымит, выхлопные газы черного цвета	
Перегрузка двигателя	Уменьшите нагрузку на двигатель
Засорен воздушный фильтр	Замените фильтр
В картере увеличивается уровень масла, бензин в масле	
Топливный кран постоянно открыт (PC1645RH)	После остановки двигателя всегда закрывайте топливный кран (PC1645RH). Замените масло в двигателе.
Повышенный расход масла	
Повышенный зазор между стержнем клапана и направляющей втулкой	Замените изношенные детали *
Износ цилиндропоршневой группы	Замените *
Засорен воздушный фильтр	Замените фильтр *
Износ маслосъемного колпачка	Замените маслосъемный колпачок *

Неустойчивая работа двигателя	
Неправильный тепловой зазор клапанов	Проверьте и отрегулируйте *
Неисправность регулятора оборотов	Найдите и устраните причину *
Неправильная работа карбюратора, либо его засорение	Отрегулируйте, прочистите *
Стук в головке цилиндра	
Повышенный зазор в клапанном механизме	Отрегулируйте зазор, при большом износе замените изношенные детали*
Повышенный зазор между шатуном и поршневым пальцем	Замените изношенные детали *
Посторонний шум	
Внутренние повреждения двигателя	Обратитесь в сервисный центр

НЕИСПРАВНОСТИ ВИБРАТОРА

<i>Возможная причина</i>	<i>Метод устранения</i>
Скорость перемещения слишком низкая, вибрация слабая	
Низкие обороты двигателя	Установите максимальные обороты двигателя
Проскальзывает сцепление	Проверьте или замените сцепление*
Проскальзывает ремень привода вибратора	Отрегулируйте или замените ремень
Внутренняя неисправность вибратора	Обратитесь в сервисный центр

(*) Указанные работы необходимо выполнять в авторизованном сервисном центре.

Если неисправность своими силами устранить не удалось, а также при возникновении других неисправностей обратитесь в авторизованный сервисный центр.

**ПРОИЗВОДИТЕЛЬ
ОСТАВЛЯЕТ ЗА СОБОЙ ПРАВО
БЕЗ ПРЕДВАРИТЕЛЬНОГО УВЕДОМЛЕНИЯ
ВНОСИТЬ ИЗМЕНЕНИЯ В КОМПЛЕКТНОСТЬ,
КОНСТРУКЦИЮ ОТДЕЛЬНЫХ ДЕТАЛЕЙ И УЗЛОВ,
НЕ УХУДШАЮЩИЕ КАЧЕСТВО ИЗДЕЛИЯ. ПОСЛЕ
ПРОЧТЕНИЯ РУКОВОДСТВА СОХРАНИТЕ ЕГО В
ДОСТУПНОМ И НАДЕЖНОМ МЕСТЕ*.**

Адреса сервисных центров в вашем регионе вы можете найти на сайте

WWW.CHAMPIONTOOL.RU

ИМПОРТЕР: ООО «Ладога»
Адрес: 194292, г. Санкт-Петербург,
ул. Домостроительная, д. 14, литер А, пом. 428

ПРОИЗВОДИТЕЛЬ: Wuxi Chuangneng Machinery Manufacturing Co., Ltd.
Адрес: Китай, Miaotangqiao village, Qianqiao Town,
Huishan District, Wuxi City, Jiangsu, China
Тел.: +86 510 8329 3086